

中華民國109年度

中央政府總預算

行政院農業委員會林務局單位預算



行政院農業委員會林務局編

# 行政院農業委員會林務局

## 目 次

中華民國 109 年度

	頁 次
<b>壹、預算總說明</b>	
一、現行法定職掌-----	01—04
二、施政目標與重點-----	05—13
三、以前年度計畫實施成果概述-----	14—21
四、其他事項-----	21—21
<b>貳、主要表</b>	
一、歲入來源別預算表-----	23—24
二、歲出機關別預算表-----	25—27
<b>參、附屬表</b>	
一、歲入項目說明提要表-----	29—36
二、歲出計畫提要及分支計畫概況表-----	37—55
三、各項費用彙計表-----	56—57
四、歲出一級用途別科目分析表-----	58—59
五、資本支出分析表-----	60—61
六、人事費彙計表-----	63—63
七、預算員額明細表-----	64—65
八、公務車輛明細表-----	66—84
九、現有辦公房舍明細表-----	86—87
十、補助經費分析表-----	88—97
十一、捐助經費分析表-----	98—103
十二、派員出國計畫預算總表-----	105—105
十三、派員出國計畫預算類別表-開會、談判-----	106—107
十四、派員出國計畫預算類別表-進修、研究、實習-----	108—109

# 行政院農業委員會林務局

## 目 次

中華民國 109 年度

十五、派員赴大陸計畫預算類別表 -----	110—113
十六、歲出按職能及經濟性綜合分類表 -----	114—119
十七、跨年期計畫概況表 -----	121—121
十八、委辦經費分析表-----	122—129
十九、立法院審議中央政府總預算案所提決議、附帶決議及注意辦 理事項辦理情形報告表 -----	130—147

# 壹、預算總說明



# 林務局 預算總說明

中華民國 109 年度

## 一、現行法定職掌：根據中華民國 95 年 11 月 22 日修正公布之行政院農業委員會 林務局暫行組織規程

### (一)、機關主要職掌

1. 林業政策之擬訂、林業資源之調查監測、森林經營計畫及科技計畫之研擬、森林資源之調查及林業資訊之處理等事項。
2. 森林管理、森林保護、林業推廣、保安林之經營管理及林業行政等事項。
3. 國有林集水區之治理、林道與林業工程之規劃、督導及維護管理等事項。
4. 造林之調查規劃、育苗與撫育、國有林與公有林之管理、林產物之處分、民營林業及林產業輔導、林產品進出口等事項。
5. 自然步道、國家森林遊樂區、平地森林園區、林業文化園區、自然教育中心與生態教育館之規劃、開發、管理及經營等事項。
6. 野生動植物保育、管理及永續利用、地景規劃與自然保護區經營管理及督導等事項。

### (二)、內部分層業務

#### 1. 森林企劃組職掌：

辦理林業政策之規劃、森林資源之調查監測、森林經營計畫之研擬、林業科技計畫統籌規劃、林業資訊之處理、辦公室自動化等業務。

#### 2. 林政管理組職掌：

辦理森林管理、森林保護、保安林之經營管理、林業行政及林業推廣等業務。

#### 3. 集水區治理組職掌：

辦理治山防災工程之調查、規劃與勘查、林道與林業工程之規劃、督導及維護管理等業務。

#### 4. 造林生產組職掌：

辦理造林作業之調查、規劃、育苗與撫育、國有林、公私有林及

# 林務局 預算總說明

## 中華民國 109 年度

原住民保留地有關林產業務之輔導管理、林產物之處分及民營林業及林產業之輔導等業務。

### 5. 森林育樂組職掌：

辦理國家森林遊樂區、自然教育中心、生態教育館、平地森林園區、林業文化園區及自然步道之規劃、開發、管理與經營及國家森林志工等業務。

### 6. 保育組職掌：

辦理各類自然保護區域設置規劃、審核、公告及經營管理、野生動物與保育類動物之採集、獵捕、輸出入及利用審核、保育國際事務連絡及合作、自然保育科技學術研究及專案執行計畫、生物多樣性保育之推動、自然保育社區參與之推動等業務。

### 7. 秘書室職掌：

辦理文書處理、財產物品、宿舍、土地房屋、車輛與出納管理、施政計畫列管考核及辦公室天然災害之處理等業務。

### 8. 主計室職掌：

辦理歲計、會計及統計等業務。

### 9. 人事室職掌：

辦理組織法規、職務歸系、任免遷調、銓敘審查、考績獎懲、差假勤惰、待遇福利、退休撫卹及公保健保等業務。

### 10. 政風室職掌：

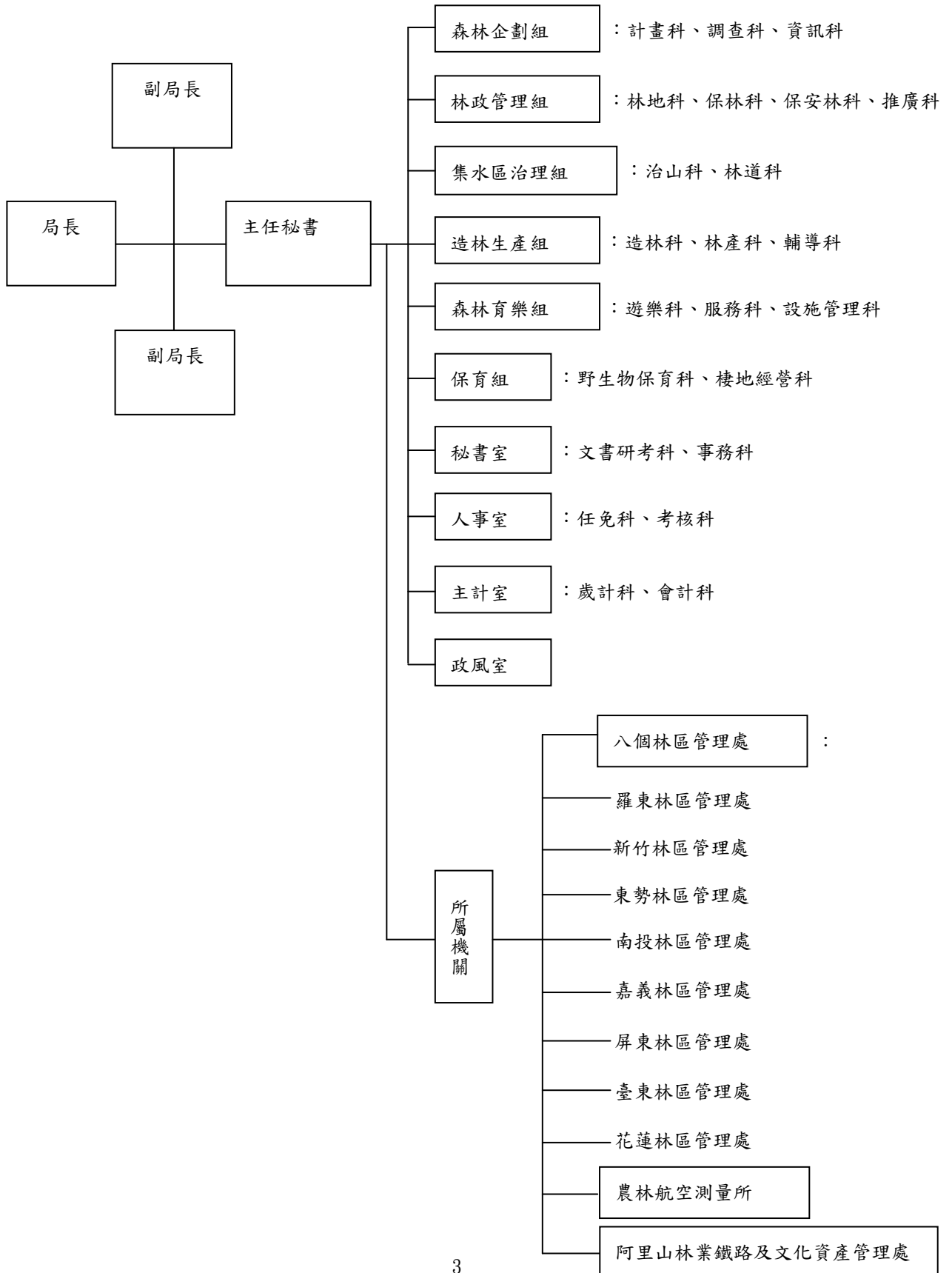
辦理公務機密、政風法令擬定與宣導及預防貪瀆與處理檢舉事項等業務。

# 林 務 局

## 預 算 總 說 明

### 中 華 民 國 109 年 度

#### (三)、組織系統圖及預算員額說明表





# 林 務 局

## 預 算 總 說 明

### 中 華 民 國 109 年 度

預算員額說明表：

本局暨所屬機關現行預算員額包括職員 1,193 人，工友 58 人，技工 789 人，駕駛 21 人，聘用人員 3 人，約僱人員 337 人，合計 2,401 人。

機關	職員	工友	技工	駕駛	聘用	約僱	合計
行政院農業委員會 林務局暨所屬機關 合計	1,193	58	789	21	3	337	2,401
行政院農業委員會 林務局	189	8	7	3	3	0	210
行政院農業委員會 林務局羅東林區管 理處	119	6	127	2	0	30	284
行政院農業委員會 林務局新竹林區管 理處	107	5	108	2	0	54	276
行政院農業委員會 林務局東勢林區管 理處	116	6	47	2	0	74	245
行政院農業委員會 林務局南投林區管 理處	116	6	98	2	0	62	284
行政院農業委員會 林務局嘉義林區管 理處	118	8	130	2	0	17	275
行政院農業委員會 林務局屏東林區管 理處	112	5	107	2	0	45	271
行政院農業委員會 林務局臺東林區管 理處	88	5	91	2	0	9	195
行政院農業委員會 林務局花蓮林區管 理處	130	6	67	2	0	46	251
行政院農業委員會 林務局農林航空測 量所	54	3	7	2	0	0	66
行政院農業委員會 林務局阿里山林業 鐵路及文化資產管 理處	44	0	0	0	0	0	44

# 林務局 預算總說明

## 中華民國 109 年度

### 二、施政目標與重點

本局配合總統施政藍圖及「創新、就業、分配及永續」等原則，透過「五加二」產業創新計畫之「新農業」項下「建立農業新典範」、「建構農業安全體系」及「提升農業行銷能力」三大推動主軸與「推廣友善環境耕作」及「農業資源永續利用」等重點政策，規劃「永續林業·生態臺灣」之施政願景，期兼顧「社會」、「經濟」與「環境」，符合永續發展目標。

本局依據行政院 109 年度施政方針，配合中程施政計畫及核定預算額度，並針對當前社經情勢變化及本局未來發展需要，編定 109 年度施政計畫，其目標與重點如次：

#### (一)年度施政目標

1. **社會面-健全林地管理，促進公眾參與，尋求社會系統和諧穩定，強化國土復育與保安效益。**
  - (1) 落實林地產籍管理，加強林野巡護，並結合社區、部落參與森林保護工作，提高森林護管效率，減少森林受害。
  - (2) 推廣及宣導林業政策，提升國民保林護林意識。
  - (3) 辦理國有林租地補償收回及現有濫墾、濫建等限期廢耕、拆除及救助收回林地，加強收回林地之經營管理，以提高森林生態系服務價值。
  - (4) 擬定 46 萬餘公頃保安林地經營管理及復育造林計畫，適時檢討保安林功能，推動保安林多元惠益分享及民間協同參與與管理，完整維護保安林地，擴大保安林功能，確保居住環境安全。
  - (5) 回復原住民族傳統狩獵及林產物利用自然資源權利、建立夥伴關係。
2. **經濟面-厚植森林生態環境資源，合理規劃加值利用，促進產業永續發展，達成全民惠益分享。**
  - (1) 因應臺灣自然條件，永續經營人工林及撫育，發揮森林碳吸存效益，強化因應氣候變遷調適能力。
  - (2) 活化地方林業經營環境，推動林業永續多元輔導、發展林下經濟、私有林森林療癒及觀光林場、促進公私有林合理經營與利用，振興山村經濟。

# 林務局 預算總說明

## 中華民國 109 年度

- (3) 建立國產木竹材合法來源認驗證制度及其追溯系統，整合林產業上、中、下游，促進林產業升級轉型。
  - (4) 建置國產木竹材產銷供應鏈，提供來源與數量穩定之國產木竹材，創新產業價值。
  - (5) 整合自然步道、國家森林遊樂區、平地森林園區、林業文化園區及自然教育中心，發揮在地特色，充實各項必要且具公益性質之公共設施，以提供自然學習、環境教育及戶外遊憩體驗的優質場所，增進民眾參與環境教育。
  - (6) 結合各項遊憩場域、周邊農業及社區營造等產業，發展多元觀光遊憩活動，活絡綠資源之產業生機。
  - (7) 發展野生物永續利用模式及管理制度，降低國內野生物非法使用的風險。導正不當放生行為，減少外來入侵種危害國內生態環境。
  - (8) 以國土保安為前提，推動林道維護改善及生態通道規劃設置，提供國人森林旅遊與林業經營管理安全之道路，並強化旅遊吸引力及競爭力。
- 3. 環境面-維護森林健康及生物多樣性，深化里山倡議，架構國土生態綠網，確保生態環境永續。**
- (1) 持續掌握國家森林資源，建置森林資源長期調查監測體系，規劃森林永續經營策略，逐步推動森林驗證。
  - (2) 推動國土資訊系統建置工作，辦理森林及保育生態地理空間資料建置、品質提升及應用服務開發，蒐集擴充臺灣全區航遙測影像時序資料並發展流通供應服務，促進空間資訊整合應用，支援國土規劃、環境監測及防救災等需求。
  - (3) 加強海岸保安林營造，構築海岸綠色防護網，有效減緩強風、飛砂、鹽霧及浪潮之影響。加強林木疫病、蟲害防治，維護森林健康。
  - (4) 以綠色環境給付及免費供應種苗等措施，鼓勵農民參與造林綠化，營造優質家園。
  - (5) 優先針對中、高危險集水區加強治理，辦理防砂工程及崩塌地復育，

# 林務局 預算總說明

## 中華民國 109 年度

建立治理工程生態友善模式；建構國有林大規模崩塌防災應變機制，辦理處理改善工程，減緩崩塌土砂災害，增進森林水土資源保育，並保障周邊保全對象之生命財產安全。

- (6) 強化保護區系統之完整性，預防外來種入侵，根除或抑制散佈，維護物種及其棲地之多樣性。
- (7) 加強全國自然地景研究，保護我國珍貴的地景資源。
- (8) 推動社區參與林業及自然資源管理，執行各類教育推廣工作。
- (9) 落實野生動物保育法與相關規範之執行及查證，健全野生動植物國內管理。加強野生物飼養管理、救傷、收容，強化就地與移地保育。
- (10) 推動濕地相關保護區域之經營管理、輔導不利耕作之劣化地轉型為濕地生態園區，建立珍貴水梯田濕地生態保存暨復育示範，提高生物多樣性。
- (11) 鏈結中央山脈與海岸生態系，形成生態廊道，建構「森、川、里、海」之國土生態綠色網絡。推動友善環境生產，保全國土之生物與文化多樣性，建構國土生態綠色網絡，邁向人與自然和諧共生。

# 林 務 局

## 預 算 總 說 明

### 中 華 民 國 109 年 度

#### (二)年度重要施政計畫

工作計畫 名稱	重要計畫項目	實施內容
一、林業試驗 研究	一、森林及生物多樣性 研究	<p>一、加強森林生物學與生態學研究，建構健康森林生態系。</p> <p>二、提升森林之保育、經營與利用研究。</p> <p>三、應用航遙測影像，建立森林資源調查技術、環境變遷監測與天然災害預警。</p> <p>四、建立森林資源碳吸存資料庫與碳存量調查模式，做為評估森林資源對於碳吸存貢獻之依據。</p>
二、林業 管理	一、野生物保育  二、野生動物危害農業 防治計畫	<p>加強野生動物飼養、收容、救傷及救援等工作，強化就地與移地保育，及野生物資源永續利用。</p> <p>辦理野生動物危害農業補助、監測調查、防治技術研發、教育推廣、宣導活動及專業訓練等相關工作。</p>
三、林業 發展	一、森林生態系經營	<p>一、辦理國有林事業區資源調查，進行永久樣區設置與複查，建置森林資源長期監測體系。</p> <p>二、推動國土資訊系統，建置核心及基礎圖資，進行資料開放，並建構空間應用服務，提供各界查詢應用及協助內部決策支援。拍攝臺灣地區高品質彩色航空照片，並建構網路查詢、介接及申購流通機制，提供國家資源管理及應用之重要基礎資料。</p>

# 林 務 局

## 預 算 總 說 明

### 中 華 民 國 109 年 度

工作計畫 名稱	重要計畫項目	實施內容
	<p>二、森林保護與林地管理</p>	<p>一、國有出租林地管理，違規違約者限期改善或循司法程序訴請返還林地，收回造林，妥善管理；合法出租造林地補償收回。</p> <p>二、加強林地護管，精進林火防救應變機制。</p> <p>三、加強林地巡護工作，取締盜伐、濫墾、搶救並防範森林火災；現有濫墾、濫建等限期廢耕拆除及救助，維護森林資源。</p> <p>四、辦理林業政策、愛林保林及森林防災等宣傳，鼓勵全民參與自然保育及造林綠美化工作。</p> <p>五、落實保安林之經營管理，逐年辦理保安林檢訂、清查，並適時依環境狀況擴編保安林，強化保安林經營管理人員之技能，使全國保安林獲得完整維護。</p>
	<p>三、厚植森林資源</p>	<p>一、辦理國有林班地造林撫育，加強劣化地復育，建構優美森林環境，增加林木二氧化碳之吸存功能；辦理人工林疏伐，疏開鬱閉林分，促進留存木生長品質，在維持森林功能與棲地環境下育成形、質、量俱佳的林木。</p> <p>二、於沿海地區辦理造林綠化及老化木麻黃造林地林相整理，依生態經營原則，營造複層林相，提高生物多樣性，並提供小型野生動物及鳥類等生物良好棲息場所。</p> <p>三、創新林業生產技術，確保對環境之友善；推動</p>

# 林 務 局

## 預 算 總 說 明

### 中 華 民 國 109 年 度

工作計畫 名稱	重要計畫項目	實施內容
		<p>國產木、竹材產地證明制度，確保國產木竹材來源合法，促進合法林產品貿易。</p> <p>四、依據農產品生產及驗證管理法，推動建立國產木竹材產銷合法來源認驗證制度及其追溯系統，輔導林農及木竹加工業，整合林產業上中下游，促進林產業升級轉型。</p>
	四、公私有林經營及林產發展	<p>一、推動短期經濟林及公有地造林綠化工作，持續加強撫育平地造林地，營造優質綠色生態環境。</p> <p>二、加強輔導公私有林經營管理技術及獎勵造林後續輔導措施，建構木材生產技術體系，輔導林業生產合作社，媒合林農與林產加工業者合作，建立林業產業鏈；加強森林產物之開發利用，建構區域林業生產體系，提高產業競爭力。</p> <p>三、加強林木疫病、蟲害防治，確保樹木保護與林木健康管理，推動樹木保護工作，輔導主管機關進行受保護樹木普查及教育訓練。</p>
	五、國有林整體治山防災及林道維護	<p>一、在全臺國有林內，依國有林地子集水區危險度評估結果，並因應颱風豪雨新增災害情形，以國有林危險及關注子集水區為治理區域，建立治理工程生態友善機制，加強治理工程對生態保育措施，辦理崩塌地處理、防砂工程、維護</p>

# 林 務 局

## 預 算 總 說 明

### 中 華 民 國 109 年 度

工作計畫 名稱	重要計畫項目	實施內容
		<p>及緊急處理、整體治理調查規劃等工作。</p> <p>二、辦理本局轄管林道道路上下邊坡崩坍處理、地層滑動整治、排水系統改善、鋪面改善、設置安全設施、加強水土保持、植生綠美化以及生態通道規劃設置等。</p>
	六、國有林大規模崩塌 防災治理	<p>以國有林大規模崩塌潛勢區判釋結果，辦理監測分析及調查規劃工作，建立防災應變機制，並辦理處理改善工程，降低大規模崩塌發生風險。</p>
	七、發展森林遊憩與環 境教育推動	<p>一、規劃建置自然步道系統，串聯遊憩區及景點，建構生態旅遊網絡，推動無痕山林運動，提供優質山林遊憩場域。</p> <p>二、整建及改善3處平地森林園區及4處林業文化園區之公共服務設施，以提供更多休閒遊憩機會。</p> <p>三、整建及改善國家森林遊樂區公共服務設施，以營造優質生態旅遊環境，引進民間專業團隊，提升整體服務品質。</p> <p>四、推展自然教育中心及生態教育館，發揮環境教育功能，辦理環境解說活動及教育訓練，強化管理解說人員及國家森林志工之專業智能。</p> <p>五、依據環境特色，結合周邊山村文化及農特產，規劃生態旅遊遊程，行銷多元自然體驗。</p>



# 林 務 局

## 預 算 總 說 明

### 中 華 民 國 109 年 度

工作計畫 名稱	重要計畫項目	實施內容
	八、國家自然保育	<p>六、建置擴充臺灣山林悠遊網，編印環教文宣，提供生態旅遊及環境教育相關資訊服務。</p> <p>一、強化保護區系統之完整性，以維護物種及其生育地之多樣性。</p> <p>二、加強全國自然地景研究，保護我國珍貴的地景資源。</p> <p>三、預防外來種入侵，根除或抑制外侵種散佈，並有效控制入侵種。</p> <p>四、執行社區林業計畫，與社區居民、團體共同參與林業工作。</p> <p>五、辦理各項生態保育及教育宣導工作。</p> <p>六、推動地層下陷區轉型為濕地生態園區及建立珍貴水梯田濕地生態保存暨復育示範區。</p> <p>七、加強國家重要濕地之各項生態調查與監測，推動社區參與，執行各類教育推廣工作。</p> <p>八、檢討現有法令，發展野生動物永續利用模式，建立國內野生動物的管理制度，提供民眾合法市場，以降低國內野生動物非法使用的風險，並建立護生園區，端正現在不當之動物放生行為，減少外來入侵種危害國內生態環境之虞。</p> <p>九、推動各地方政府落實野生動物保育法與相關規範之執行及查證工作，健全野生動植物國內管理制度。</p>

# 林 務 局

## 預 算 總 說 明

### 中 華 民 國 109 年 度

工作計畫 名稱	重要計畫項目	實施內容
	<p>九、國土生態保育綠色 網絡建置計畫</p> <p>十、國家航遙測飛機更 新計畫</p>	<p>十、辦理野生動物及其產製品鑑識、維護及技術研發工作。</p> <p>十一、辦理野生動植物保育教育宣導、研究調查及人才培訓工作。</p> <p>十二、協助國內及國際保育組織推動自然保育工作，並參與相關活動，建立夥伴關係。</p> <p>一、建置國土生態保育綠色網絡，以生態造林、人與自然和諧共生的友善生產環境之營造，建立動物通道等方式，串聯東西向河川、綠帶，連結山脈至海岸，成為國土生物安全網。</p> <p>二、提升淺山、平原、濕地及海岸之環境韌性與調適力，維護生態功能。</p> <p>三、建構融入社區文化與參與之社會、生產、生態地景與海景。</p> <p>為滿足各機關施政規劃所需，規劃推動航遙測飛機更新，計畫以融資租賃方式取得 2 架飛機，租約期間 7 年，由承辦廠商負責提供飛機、飛行員及維護等服務，租約期滿後，飛機由民間業者無償移轉政府所有。</p>

# 林 務 局

## 預 算 總 說 明

### 中 華 民 國 109 年 度

#### 三、以前年度計畫實施成果概述

##### (一)、前(107)度計畫實施成果概述

工作計畫	實施概況	實施成果
一、林業試驗  研究	自然資源與利用、生態系監測與經營、野生物保育與管理及生物多樣性研究與應用。	<p>一、建置我國主要造林樹種基礎性能資料庫，建置林產技術諮詢服務平臺，籌組專家顧問團成為林產業發展之智庫。</p> <p>二、精進災害判釋，完成各類雷達衛星影像資訊不同災害(包括堰塞湖、溢淹、崩塌地等)分析測試，精確度達70%以上。</p> <p>三、研析國際氣候變遷與林業相關議題，研提我國林業碳管理策略及措施建議，以因應國內氣候變遷相關政策。研提適用我國情境之竹林經營新減量方法學草案，協助完成造林與植林碳匯專案活動之減碳方法學審議工作。</p>
二、林業  管理	<p>一、辦理野生動植物保育及執法工作、瀕臨絕種野生動物救援收容、保育類野生動物調查與研究及推廣計畫。</p> <p>二、推動建立國產木竹</p>	<p>推動各項野生動物保育及管理計畫，包括：夥伴關係建立、收容中心管理、野生動物及其產製品進出口管理、提升野生動物產製品之鑑識技術、非法案件查報及取締、特定物種保育計畫、推動護生教育、鼬獾狂犬病監測、鯨豚及海龜之救援與保育、臺灣獼猴與人衝突之處理。</p> <p>輔導6家廠商申請驗證示範，補助財團法人臺灣建材合法來源認驗證築中心完成驗證機構申請；完成國產木竹材追溯系統與產銷履歷農產品資訊網功能模組測試。</p>

# 林 務 局

## 預 算 總 說 明

### 中 華 民 國 109 年 度

工作計畫	實施概況	實施成果
三、林業 發展	<p>輔導木竹加工業申請國產木竹材產銷履歷驗證，整合林產業上中下游，促進林產業升級轉型。</p> <p>一、持續辦理森林資源監測、監督輔導林地合理使用。強化森林保護機制及人員訓練。</p> <p>二、以集水區為治理單元，進行國有林整體治山防災及林道維護。</p> <p>三、辦理自然保護區系統整合，強化野生</p>	<p>一、執行國有林及區外保安林林野巡視 121,766 次、辦理林火應變指揮系統 ICS 精英小組訓練 310 人次、森林火災防救作業演練 171 場次，搶救森林火災 50 次；植樹月、林業及保育宣導活動、媒體聯繫及新聞稿發布、出版文宣品等合計 1,642 場/次/種。</p> <p>二、完成保安林檢定面積達 26,001 公頃；補償收回林地 479.2346 公頃；現有濫墾、濫建限期拆除、廢耕，收回林地 909.2833 公頃。</p> <p>完成國有林整體治山防災工程計 102 件，林道改善維護工程計 44 件，國有林處理崩塌地 91.56 公頃，抑制土砂下移 312.74 萬立方公尺，改善與維護林道長 117.63 公里。</p> <p>一、經管臺灣 85 處自然保護區域，完成辦理自然保護區域巡護工作 8,975 次、執行完成 145 案</p>

# 林 務 局

## 預 算 總 說 明

### 中 華 民 國 109 年 度

工作計畫	實施概況	實施成果
	<p>動植物經營管理技術，研擬入侵物種長期防治計畫，推動社區參與生態保育工作，維護生物多樣性。</p> <p>四、改善森林遊樂區、自然步道及平地森林園區等公共服務設施，推展自然教育中心及生態旅遊。</p> <p>五、厚植森林資源、加強人工林撫育經營，強化公、私有林經營及管理技術、</p>	<p>社區林業計畫、執行完成自然保護區、自然地景及外來入侵種等 50 項生態資源調查監測案。</p> <p>二、推動野生動植物合理利用之管理模式，經營管理野生動物產製品典藏及展示工作、辦理完成野生物保育業務研討會或座談會共計 51 場及辦理完成 8 項推動野生物合理利用之管理計畫。</p> <p>一、完成森林育樂場域公共服務設施及景觀改善工程 17 件。</p> <p>二、森林遊樂區遊客人次計 382 萬人次、林業文化園區遊客人次計 313 萬人次、平地森林園區遊客人次計 71 萬人次、自然中心提供 10.5 萬人次、生態教育館提供逾 13 萬人次之優質森林環境學習機會。</p> <p>三、完成步道及沿線相關設施整建維護 95 公里；完成森林遊樂區生態旅遊及環境教育等各項活動計 198 場。</p> <p>一、完成海岸林、離島、劣化地、平地造林及綠美化等造林面積 863 公頃；辦理人工林疏伐 321 公頃，疏開鬱閉林分，釋放生長空間，促進留存木形質生長。</p>

# 林 務 局

## 預 算 總 說 明

### 中 華 民 國 109 年 度

工作計畫	實施概況	實施成果
	<p>開發創新木竹生產技術及林產品行銷輔導。</p> <p>六、鏈結中央山脈與海岸生態系，營造動物通道，友善生態環境造林，形成生態廊道，建構國土</p>	<p>二、完成公私有林經營輔導 7 處；引進高性能塔式集材機，並邀請奧地利林業技師與國內林業專家學者辦理「林業生產技術實務人才訓練」；邀請日本森林規劃師來臺，辦理森林規劃師任務與間伐作業研習，提升國內從事林業人才之專業技術水準。完成「臺灣木材網」資訊平臺建置，提供國產材產銷資訊多元化媒合服務，使林業資訊更加公開透明且方便運用，107 年媒合約 4 千立方公尺國產木材交易，擴大林業合作商機。推廣行銷國產材，於臺北國際建材展與國內 14 家國產材業者合力打造「國產材臺灣館」，二度榮獲「優良參展企業形象獎」殊榮，並有效提升國產木竹材的市場能見度；舉辦「2018 森林市集」-「森物柑仔店」，邀集 95 家國產材相關廠商，計 136 個攤位參展，提高國產材的能見度，廣受各界好評。開發熱處理改質原竹之製程技術 1 項，提高尺寸安定性及耐腐朽性，增加綠色資材市場競爭力。</p> <p>一、生態造林部分已完成恆春半島造林地測量 64 公頃，已育苗相思樹等 30 萬株。</p> <p>二、完成 8 區里山友善環境推動規劃；150 場次綠色保育標章說明會。</p> <p>三、完成保安林之社區參與維護工作，共與 26 個</p>

# 林 務 局

## 預 算 總 說 明

### 中 華 民 國 109 年 度

工作計畫	實施概況	實施成果
	生態綠色網絡。	社區及團體等民間單位合作辦理林野巡護、環境教育活動及維護環境設施等項工作，完成 1,750 次巡護工作。

#### (二)、上年度已過期間（108 年 1 月 1 日至 6 月 30 日止）計畫實施成果概述

工作計畫	實施概況	實施成果
一、林業試驗 研究	自然資源與利用、生態系監測與經營、野生物保育與管理及生物多樣性研究與應用。	提供林產業廠商及機構 23 家之諮詢及技術輔導；辦理森林碳管理行動方案研擬及國家林業溫室氣體清冊報告編製；完成 2 種野生動物肉品核酸快速抽取套組織選用及測試；持續辦理雷達衛星影像輔助林地災害偵測之研究；持續蒐集國家野生動物遺傳物質，動物部分冷凍遺傳物質已蒐集 253 件，生命條碼 234 件，取得臺灣產真菌生命條碼 67 筆資料，真菌乾標本 37 件及活菌株 34 株。
二、林業 管理	一、辦理野生動植物保育及執法工作、瀕臨絕種野生動物救援收容、保育類野生動物調查與研究及推廣計畫。  二、推動建立國產木竹	推動各項野生動物保育及管理計畫，包括：夥伴關係建立、收容中心管理、野生動物及其產製品進出口管理、提升野生動物產製品之鑑識技術、非法案件查報及取締、特定物種保育計畫、推動護生教育、鼬獾狂犬病監測、臺灣獼猴與人衝突之處理。  輔導 5 家廠商申請驗證示範，本局業辦理國產木竹

# 林 務 局

## 預 算 總 說 明

### 中 華 民 國 109 年 度

工作計畫	實施概況	實施成果
三、林業 發展	<p>材合法來源認驗證制度及追溯系統，輔導木竹加工業申請國產木竹材產銷履歷驗證，整合林產業上中下游，促進林產業升級轉型。</p> <p>一、持續辦理森林資源監測、監督輔導林地合理使用。強化森林保護機制及人員訓練。</p> <p>二、以集水區為治理單元，進行國有林整體治山防災及林道維護。</p>	<p>材良好規範修正 1.1 版(TGAP)公告作業，並俟驗證機構通過認證後即可開始受理林農、伐木業或林產加工業者申請合法來源之驗證。</p> <p>一、輔導承租人改正造林計 1,551 件；執行林野巡視 61,247 次、辦理林火應變指揮系統 ICS 精英小組訓練 39 人次及防火演練 60 場；辦理植樹月及林業宣導活動、記者會、文宣品等計 1,164 場/次/種。</p> <p>二、保安林檢訂工作計已完成 17,504 公頃；國有林合法出租造林地補償收回 328.7048 公頃；非法占用林地之相關處理，計收回 414.4114 公頃。</p> <p>辦理國有林整體治山防災工程計 90 件，林道改善維護工程計 35 件，已處理國有林崩塌地 32.85 公頃，抑制土砂下移 102.47 萬立方公尺，改善與維護林道長 31.37 公里。</p>



# 林 務 局

## 預 算 總 說 明

### 中 華 民 國 109 年 度

工作計畫	實施概況	實施成果
	<p>三、辦理自然保護區系統整合，強化野生動植物經營管理技術，研擬入侵物種長期防治計畫，推動社區參與生態保育工作，維護生物多樣性。</p>	<p>完成辦理自然保護區域巡護工作 2,859 次、執行 175 案社區林業計畫、規劃執行 25 案資源調查；推動野生動植物合理利用之管理模式，完成辦理保育業務講習與教育訓練 12,395 人次、辦理 8 項推動野生動物合理利用之管理計畫、辦理 9 場野生動植物保育業務研討會或座談會、完成 1,495 隻野生動物救傷收容工作。</p>
	<p>四、改善森林遊樂區、自然步道及平地森林園區等公共服務設施，推展自然教育中心及生態旅遊。</p>	<p>一、完成森林育樂場域公共服務設施及景觀改善工程 3 件。</p> <p>二、森林遊樂區遊客人次計 199 萬人次、林業文化園區遊客人次計 181 萬人次、平地森林園區遊客人次計 40 萬人次、自然中心提供 5.2 萬人次、生態教育館提供逾 6 萬人次之優質森林環境學習機會。</p> <p>三、完成步道及沿線相關設施整建維護 27 公里；森林遊樂區生態旅遊及環境教育等各項活動計 103 場。</p>
	<p>五、厚植森林資源、加強人工林撫育經營，強化公、私有林經營及管理技術、</p>	<p>一、完成海岸林、離島、劣化地、平地造林及綠美化等造林面積 333 公頃；已辦理人工林疏伐 30 公頃，疏開鬱閉林分，釋放生長空間，促進留存木形質生長。</p>

# 林 務 局

## 預 算 總 說 明

### 中 華 民 國 109 年 度

工作計畫	實施概況	實施成果
	<p>開發創新木竹生產技術及林產品行銷輔導。</p> <p>六、鏈結中央山脈與海岸生態系，營造動物通道，友善生態環境造林，形成生態廊道，建構國土生態綠色網絡。</p>	<p>二、公私有林經營教育訓練及技術觀摩舉辦 2 場，辦理國產木竹材及產品推廣展示活動 1 場。</p> <p>一、生態造林部分已完成恆春半島造林地測量 40 公頃，已育苗相思樹等 5 萬株。</p> <p>二、完成 8 區里山友善環境推動規劃；30 場次綠色保育標章說明會，營造友善生物多樣性棲地 494 公頃。</p> <p>三、完成保安林之社區參與維護工作，共與 22 個社區及團體等民間單位合作辦理林野巡護、環境教育活動及維護環境設施等項工作，完成 1,193 次巡護工作。</p>

#### 四、其他事項

查平地造林係依據「平地造林直接給付及種苗配撥實施要點」辦理，為授益之行政處分，該要點之造林期限為 20 年，一經作成核准處分，政府即負有長期之公法上給付義務，核發造林直接給付及造林義務期限為自核准造林起算 20 年。爰此，平地造林計畫自 110 年起至造林期限屆滿，即 110 年至 120 年可能尚需支付造林直接給付約 34 億 8,977 萬元。

本頁空白

# 貳、主要表



行政院農業委員會林務局  
歲入來源別預算表

中華民國 109 年度

單位：新臺幣千元

經資門併計

科 目				本年度預算數	上年度預算數	前年度決算數	本年度與 上年度比較	說 明
款	項	目 節	名稱及編號					
			合 計	343,342	272,747	373,582	70,595	
2			0400000000 罰款及賠償收入	42,837	32,491	50,735	10,346	
	157		0451020000 林務局	42,837	32,491	50,735	10,346	
		1	0451020100 罰金罰鍰及怠金	-	-	30	-	
		1	0451020101 罰金罰鍰	-	-	30	-	前年度決算數係違反文化資產保存法及野生動物保育法規定之罰鍰收入。
		2	0451020300 賠償收入	42,837	32,491	50,705	10,346	
		1	0451020301 一般賠償收入	42,837	32,491	50,705	10,346	本年度預算數之內容與上年度之比較如下： 1. 盜伐、擅伐、誤伐林木等損害賠償收入16,384千元，較上年度增列7,321千元。 2. 廠商違約逾期交貨或完工之賠償收入26,453千元，較上年度增列3,025千元。
3			0500000000 規費收入	20,777	20,000	19,393	777	
	130		0551020000 林務局	20,777	20,000	19,393	777	
		1	0551020300 使用規費收入	20,777	20,000	19,393	777	
		1	0551020303 資料使用費	20,777	20,000	19,393	777	本年度預算數係提供臺灣區像片基本圖、航攝影像檔等收入。
4			0700000000 財產收入	176,540	161,521	202,390	15,019	
	173		0751020000 林務局	176,540	161,521	202,390	15,019	
		1	0751020100 財產孳息	176,343	161,219	202,064	15,124	
		1	0751020101 利息收入	68	58	376	10	本年度預算數係專戶存款等利息收入。
		2	0751020102 權利金	15,952	15,864	22,128	88	本年度預算數係檜意森活村等委

行政院農業委員會林務局  
歲入來源別預算表

中華民國 109 年度

單位：新臺幣千元

經資門併計

款	科			目 名稱及編號	本年度預算數	上年度預算數	前年度決算數	本年度與 上年度比較	說 明
	項	目	節						
7	172			0751020103 3 租金收入	160,323	145,297	179,561	15,026	外經營之權利金收入。 本年度預算數係出租國有林地、 礦業用地及區外保安林地等租金 收入。
				0751020500 2 廢舊物資售價	197	302	326	-105	本年度預算數係出售報廢財產及 廢舊物品等收入。
				1200000000 其他收入	103,188	58,735	101,064	44,453	
				1251020000 林務局	103,188	58,735	101,064	44,453	
				1251020200 1 雜項收入	103,188	58,735	101,064	44,453	
				1251020201 1 收回以前年度歲出	19,818	18,076	17,835	1,742	本年度預算數係收回以前年度計 畫賸餘款繳庫數。
				1251020210 2 其他雜項收入	83,370	40,659	83,230	42,711	本年度預算數係出售出租林地之 副產物與國有林地內障礙木、漂 流木、借用宿舍員工自薪資扣回 繳庫數及宿舍管理費等收入。

行政院農業委員會林務局  
歲出機關別預算表

中華民國 109 年度

單位：新臺幣千元

經資門併計

科 目				本年度預算數	上年度預算數	本年度與 上年度比較	說 明	
款	項	目	節					名稱及編號
18	2			0051000000 農業委員會主管				
				0051020000 林務局	7,002,303	6,835,357	166,946	
	1			5251020000 科學支出	47,681	41,220	6,461	
				5251021300 林業試驗研究	47,681	41,220	6,461	本年度預算數47,681千元，係辦理森林及生物多樣性研究經費，較上年度增列6,461千元。其中服務型智慧政府推動計畫-第五階段電子化政府計畫之環境資源資料庫整合計畫總經費36,027千元，分4年辦理，106至108年度已編列26,004千元，本年度續編最後1年經費10,023千元，較上年度增列1,305千元。
				5651020000 農業支出	6,954,622	6,794,137	160,485	
	5651020100 一般行政	2,397,405	2,394,174	3,231	1. 本年度預算數2,397,405千元，包括人事費2,249,019千元，業務費114,460千元，設備及投資18,059千元，獎補助費15,867千元。 2. 本年度預算數之內容與上年度之比較如下： (1) 人員維持費2,249,019千元，較上年度減列撥補勞工退休準備金專戶差額等經費2,547千元。 (2) 基本行政工作維持費148,386千元，較上年度增列辦理土地使用類別變更等經費5,778千元。			
	3			5651021000 林業管理	96,398	88,858	7,540	1. 本年度預算數96,398千元，包括業務費64,865千元，獎補助費31,533千元。 2. 本年度預算數之內容與上年度之比較如下： (1) 野生物保育經費50,000千元，較上年度增列辦理保育類野生動物收容中心營運等經費12,425千元。 (2) 野生動物危害農業防治計畫經費46,398千元，與上年度同。 (3) 上年度農林畜水產品溯源安全管理及行銷輔導計畫預算業已編竣，所列4,885千元如數減列。



**行政院農業委員會林務局  
歲出機關別預算表**

中華民國 109 年度

單位：新臺幣千元

經資門併計

科 目				本年度預算數	上年度預算數	本年度與 上年度比較	說 明
款	項	目	節				
		4		4,459,819	4,310,105	149,714	<p>1. 本年度預算數4,459,819千元，包括業務費1,393,939千元，設備及投資1,914,160千元，獎補助費1,151,720千元。</p> <p>2. 本年度預算數之內容與上年度之比較如下：</p> <p>(1) 森林生態系經營經費220,038千元，較上年度增列18,815千元。其中時空資訊雲落實智慧國土計畫總經費541,454千元，分5年辦理，105至108年度已編列419,689千元，本年度續編最後1年經費121,765千元，較上年度增列19,414千元。</p> <p>(2) 森林保護與林地管理經費608,662千元，較上年度增列辦理林業推廣與森林保護等經費30,276千元。</p> <p>(3) 厚植森林資源經費445,172千元，較上年度減列辦理國有林造林及林產產銷等經費22,803千元。</p> <p>(4) 公私有林經營及林產發展經費757,199千元，較上年度減列辦理公私有林經營及林產振興與推廣等經費37,952千元。</p> <p>(5) 國有林整體治山防災及林道維護經費802,992千元，較上年度增列辦理國有林整體治山防災等經費135,406千元。</p> <p>(6) 發展森林遊憩與環境教育推動經費782,534千元，較上年度減列辦理森林及文化園區發展等經費9,435千元。</p> <p>(7) 國家自然保育經費267,036千元，較上年度增列推動野生動植物合理利用之管理模式等經費13,346千元。</p> <p>(8) 氣候變遷下大規模崩塌防減災計畫(第一期)總經費369,391千元，分4年辦理，106至108年度已編列274,868千元，本年度續編最後1年經費94,523千元，較上年度減列821千元。</p> <p>(9) 國土生態保育綠色網絡建置計畫總經費1,851,560千元，分4年辦理，107至108年度已編列830,144千元，本年度續編第3年經費422,502千元，較上年度減列36,279千元。</p>

行政院農業委員會林務局  
歲出機關別預算表

中華民國 109 年度

單位：新臺幣千元

經資門併計

科 目				本年度預算數	上年度預算數	本年度與 上年度比較	說 明
款	項	目	節				
		5		1,000	1,000	0	(10)新增國家航遙測飛機更新計畫總經費 1,633,000千元，分9年辦理，本年度 編列第1年經費59,161千元。 仍照上年度預算數編列。

本頁空白

# 參、附 屬 表



**行政院農業委員會林務局  
歲入項目說明提要表**

中華民國109年度

單位：新臺幣千元

來源子目及細目與編號	0451020300 賠償收入	-0451020301 -一般賠償收入	預算金額	42,837	承辦單位	林政管理組、秘書室、各林區管理處(所)
------------	--------------------	------------------------	------	--------	------	---------------------

**歲 入 項 目 說 明**

- |  |                                |
|--|--------------------------------|
| <p>一、項目內容</p> <p>1. 違規盜伐、擅伐、誤伐林木之損害賠償。</p> <p>2. 廠商違約逾期交貨或完工之賠償收入。</p> | <p>二、法令依據</p> <p>依據民法規定辦理。</p> |
|--|--------------------------------|

**金 額 及 說 明**

款	項	目	節	名 稱	金 額	說 明
2				0400000000 罰款及賠償收入	42,837	
	157			0451020000 林務局	42,837	
		2		0451020300 賠償收入	42,837	
			1	0451020301 一般賠償收入	42,837	1. 盜伐、擅伐、誤伐林木等損害賠償收入16,384千元。 2. 廠商違約逾期交貨或完工之賠償收入26,453千元。

**行政院農業委員會林務局  
歲入項目說明提要表**

中華民國109年度

單位：新臺幣千元

來源子目及細目與編號	0551020300 使用規費收入	-0551020303 -資料使用費	預算金額	20,777	承辦單位	農林航空測量所
------------	----------------------	-----------------------	------	--------	------	---------

歲 入 項 目 說 明

一、項目內容 出售臺灣區像片基本圖、航攝影像檔等收入。	二、法令依據 依據規費法第10條、國庫法第11條規定辦理。
--------------------------------	----------------------------------

金 額 及 說 明

款	項	目	節	名 稱	金 額	說 明
3				0500000000 規費收入	20,777	
	130			0551020000 林務局	20,777	
		1		0551020300 使用規費收入	20,777	
			1	0551020303 資料使用費	20,777	提供臺灣區像片基本圖、航攝影像檔等收入。

**行政院農業委員會林務局  
歲入項目說明提要表**

中華民國109年度

單位：新臺幣千元

來源子目及細目與編號	0751020100 財產孳息	-0751020101 -利息收入	預算金額	68	承辦單位	秘書室、各管理處(所)
------------	--------------------	----------------------	------	----	------	-------------

**歲 入 項 目 說 明**

一、項目內容 專戶存款利息收入。	二、法令依據 依據國庫法第11條規定辦理。
---------------------	--------------------------

**金 額 及 說 明**

款	項	目	節	名 稱	金 額	說 明
4				0700000000 財產收入	68	
	173			0751020000 林務局	68	
		1		0751020100 財產孳息	68	
			1	0751020101 利息收入	68	1.專戶存款利息收入。 2.林農放棄造林，繳回造林獎勵金之利息。



**行政院農業委員會林務局  
歲入項目說明提要表**

中華民國109年度

單位：新臺幣千元

來源子目及細目與編號	0751020100 財產孳息	-0751020102 -權利金	預算金額	15,952	承辦單位	各林區管理處(所)
------------	--------------------	---------------------	------	--------	------	-----------

歲 入 項 目 說 明

一、項目內容 檜意森活村等委外經營之權利金收入。	二、法令依據 依據國有財產法第3條規定辦理。
-----------------------------	---------------------------

金 額 及 說 明

款	項	目	節	名 稱	金 額	說 明
4				0700000000 財產收入	15,952	
	173			0751020000 林務局	15,952	
		1		0751020100 財產孳息	15,952	
			2	0751020102 權利金	15,952	檜意森活村等委外經營之權利金收入。

**行政院農業委員會林務局  
歲入項目說明提要表**

中華民國109年度

單位：新臺幣千元

來源子目及細目與編號	0751020100 財產孳息	-0751020103 -租金收入	預算金額	160,323	承辦單位	林政管理組、秘書室、各林區管理處
------------	--------------------	----------------------	------	---------	------	------------------

**歲 入 項 目 說 明**

一、項目內容

1. 本局所屬各林區管理處出租國有林地、礦業用地及區外保安林地等收入。
2. 轄區餐飲設施委外經營租金收入。

二、法令依據

依據森林法、森林法施行細則、國有林事業區出租造林地管理要點規定辦理。

**金 額 及 說 明**

款	項	目	節	名 稱	金 額	說 明
4				0700000000 財產收入	160,323	
	173			0751020000 林務局	160,323	
		1		0751020100 財產孳息	160,323	
			3	0751020103 租金收入	160,323	1. 本局所屬各林區管理處出租國有林地、礦業用地及區外保安林地等收入計列134,601千元。 2. 轄區餐飲設施等委外經營租金收入計列25,722千元。

**行政院農業委員會林務局  
歲入項目說明提要表**

中華民國109年度

單位：新臺幣千元

來源子目及細目與編號	0751020500 廢舊物資售價	預算金額	197	承辦單位	秘書室、各林區管理處
------------	----------------------	------	-----	------	------------

歲 入 項 目 說 明

一、項目內容 出售報廢財產及廢舊物品等收入。	二、法令依據 依據國庫法第11條規定辦理。
---------------------------	--------------------------

金 額 及 說 明

款	項	目	節	名 稱	金 額	說 明
4				0700000000 財產收入	197	
	173			0751020000 林務局	197	
		2		0751020500 廢舊物資售價	197	出售報廢財產及廢舊物品等收入。

**行政院農業委員會林務局  
歲入項目說明提要表**

中華民國109年度

單位：新臺幣千元

來源子目及細目與編號	1251020200 雜項收入	-1251020201 -收回以前年度歲出	預算金額	19,818	承辦單位	秘書室、各林區管理處
------------	--------------------	--------------------------	------	--------	------	------------

歲 入 項 目 說 明

一、項目內容

收回以前年度補助計畫之賸餘款。

二、法令依據

依據國庫法第11條規定辦理。

金 額 及 說 明

款	項	目	節	名 稱	金 額	說 明
7				1200000000 其他收入	19,818	
	172			1251020000 林務局	19,818	
		1		1251020200 雜項收入	19,818	
			1	1251020201 收回以前年度歲出	19,818	收回以前年度計畫賸餘款繳庫數。

**行政院農業委員會林務局  
歲入項目說明提要表**

中華民國109年度

單位：新臺幣千元

來源子目及細目與編號	1251020200 雜項收入	-1251020210 -其他雜項收入	預算金額	83,370	承辦單位	林政管理組、造林生產組、秘書室、各林區管理處(所)
------------	--------------------	------------------------	------	--------	------	---------------------------

**歲 入 項 目 說 明**

**一、項目內容**

1. 辦理處分出租林地之副產物及國有林地內障礙木、漂流木等收入。
2. 借用宿舍員工自薪資扣回繳庫數及宿舍管理費等收入。
3. 出售招標文件工本費、工程圖說及政府出版品等收入。

**二、法令依據**

1. 依據國庫法第11條規定及處理天然災害漂流木應注意事項辦理。
2. 依據全國軍公教員工待遇支給要點第4點及行政院人事行政局100年6月28日局授住字第1000301726號函辦理。

**金 額 及 說 明**

款	項	目	節	名 稱	金 額	說 明
7				1200000000 其他收入	83,370	
	172			1251020000 林務局	83,370	
		1		1251020200 雜項收入	83,370	
			2	1251020210 其他雜項收入	83,370	1. 處分出租林地之副產物及國有林地內障礙木、漂流木等收入49,734千元。 2. 借用宿舍員工自薪資扣回繳庫數及宿舍管理費等收入4,952千元。 3. 出售招標文件工本費、工程圖說及政府出版品等收入28,684千元。

**行政院農業委員會林務局**  
**歲出計畫提要及分支計畫概況表**

經資門併計

中華民國109年度

單位：新臺幣千元

工作計畫名稱及編號	5251021300 林業試驗研究	預算金額	47,681
-----------	-------------------	------	--------

計畫內容：

1. 自然資源經營與利用研究。
2. 生態系監測與經營研究。
3. 野生物保育與管理研究。
4. 電子化政府計畫。

預期成果：

1. 開發國產材耐久性與友善環境之加值技術，延長木材產品使用生命週期，開創國產木材保存應用新契機，提高國產材附加價值與產品競爭力；研究提升友善環境育苗容器及造林效能工具，減少傳統育苗塑膠容器之使用，穩定苗木品質並降低人力成本提升造林效益。
2. 進行生態系監測，評估各易受暖化衝擊地點棲地；進行高海拔山區草原生態系變遷調查，作為氣候變遷調適之政策及管理方案；研發各類自動化高解析航攝影像自動判釋技術，完成自動演算模組建立完成人員訓練，持續開發航遙測技術於森林經營之應用，支援救災與勘災；蒐集聯合國氣候公約林業相關議題，配合「溫室氣體減量及管理法」，研擬我國因應策略及具體行動方案。
3. 監測與控管遭收容之野生動物疾病狀況；建立定期評估「特定外來入侵種數」之評估方法，建立各入侵種分類群之分級管理；擴大建立自動相機應用動物資源監測範圍，加強瀕危物種族群變動監測，作為評估訂定保育策略與資源管理之科學依據；持續建置網路版生命大百科資料庫；持續蒐集國家野生動物遺傳物質典藏及生命條碼資料庫維運。
4. 建立森林資源資訊服務平臺、強化生態旅遊資訊服務及建置社區生態資源調查資料庫，推動電子化資訊對外服務。

分支計畫及用途別科目	金額	承辦單位	說明
01 森林及生物多樣性研究	47,681	森林企劃組、保育組、造林生產組、森林育樂組、農林航空測量所	為達整合森林資源之永續利用與保育之目標，特加強森林生物學與生態學之基礎研究，提升森林及水土資源之保育、經營與利用之應用研究，並運用航遙測技術與現代化資訊管理，提升森林經營之效率；此外，為達成生物多樣性公約揭櫫之三大目標，並配合現階段重點目標，以建構國家種原庫，進行國內生物多樣性基礎調查，開發生物資源永續利用，以及研發退化生態系或瀕危物種復育技術。其主要辦理內容分述如下： 1. 業務費：23,658千元。 (1) 辦理計畫審查，聘請專家學者之出席費用及書面審查費用，計180千元。 (2) 委辦費： <1> 辦理提昇育苗效能容器與工具之研究、適合公共工程及景觀植栽常用臺灣原生植物之培育與研究、結合高速運算與深度學習於高解析航攝影像森林物件自動判釋之研究、森林動態樣區監測計畫、森林碳管理行動方案研擬及國家林業溫室氣體清冊報告編製、1
2000 業務費	23,658		
2036 按日按件計資酬金	180		
2039 委辦費	23,411		
2072 國內旅費	67		
4000 獎補助費	24,023		
4030 對特種基金之補助	16,990		
4040 對國內團體之捐助	7,033		

**行政院農業委員會林務局**  
**歲出計畫提要及分支計畫概況表**

經資門併計

中華民國109年度

單位：新臺幣千元

工作計畫名稱及編號	5251021300 林業試驗研究	預算金額	47,681
分支計畫及用途別科目	金額	承辦單位	說明
			<p>09年度國際林業經營及科技合作計畫、收容野生動物之疾病監測與控管計畫等，計13,388千元。</p> <p>&lt;2&gt;依據行政院105年1月18日院臺科會字第1050000364號函核定之「第五階段電子化政府計畫-數位政府」之環境資源資料庫整合計畫辦理(行政院107年5月14日院臺科會字第1070013102號函核定修正計畫名稱爲「服務型智慧政府推動計畫-第五階段電子化政府計畫」)，計畫總經費36,027千元，執行期間106至109年度，106至108年度已編列26,004千元，本年度續編最後1年經費10,023千元，辦理強化生態旅遊資訊服務、建置社區生態資源調查資料庫及社區生態雲平臺維運等。</p> <p>(3)國內差旅費67千元。</p> <p>2. 獎補助費：國產材耐久性與友善環境之加值技術開發、高海拔山區草原生態系變遷調查、氣候變遷下高易危生態系調適監測與保育之研究、自動相機動物監測整合計畫、國家野生動物遺傳物質典藏及生命條碼資料庫維運、臺灣生命大百科開放資料的推廣與社群協作、臺灣外來入侵種資料庫整併及IUCN GIS D網站更新中文化計畫、建立定期評估「特定外來入侵種種數」之評估方法、可攜式國產材打音分等器開發、快速連續式炭化爐熱能回收系統開發、國產材熱改質相思木酒桶填縫劑改良與加值技術開發等，計24,023千元。</p>

**行政院農業委員會林務局**  
**歲出計畫提要及分支計畫概況表**

經資門併計

中華民國109年度

單位：新臺幣千元

工作計畫名稱及編號	5651020100 一般行政	預算金額	2,397,405
-----------	-----------------	------	-----------

計畫內容：  
辦理本局暨所屬機關（含11機關及35個工作站）各項人事費用、經常性業務、資訊應用與管理等。

預期成果：  
維持本局暨所屬機關（含11機關及35個工作站）各項業務正常運作，完成良好機關管理工作。

分支計畫及用途別科目	金額	承辦單位	說明
01 人員維持	2,249,019	人事室、秘書室	本分支計畫包括職員1,193人，技工789人，駕駛21人，工友58人，聘用人員3人，約僱人員337人，共計2,401人，計需人事費2,249,019千元。
1000 人事費	2,249,019	、各管理處(所)	
1015 法定編制人員待遇	902,691		
1020 約聘僱人員待遇	143,546		
1025 技工及工友待遇	378,740		
1030 獎金	335,201		
1035 其他給與	71,986		
1040 加班值班費	112,073		
1050 退休離職儲金	148,083		
1055 保險	156,699		
02 基本行政工作維持	148,386	秘書室、各管理處(所)	
2000 業務費	114,460		
2003 教育訓練費	256		
2006 水電費	10,183		
2009 通訊費	2,293		
2012 土地租金	110		
2018 資訊服務費	8,636		
2021 其他業務租金	468		
2024 稅捐及規費	3,249		
2027 保險費	1,941		
2033 臨時人員酬金	7,945		
2036 按日按件計資酬金	860		
2051 物品	16,898		
2054 一般事務費	41,265		
2063 房屋建築養護費	7,914		
2066 車輛及辦公器具養護費	8,896		
2069 設施及機械設備養護費	2,003		
2072 國內旅費	1,513		
2081 運費	30		



行政院農業委員會林務局  
歲出計畫提要及分支計畫概況表  
中華民國109年度

經資門併計

單位：新臺幣千元

工作計畫名稱及編號	5651020100 一般行政	預算金額	2,397,405
分支計畫及用途別科目	金額	承辦單位	說 明
3000 設備及投資	18,059		13. 辦公廳舍及其他建築修繕等費用7,914千元。
3010 房屋建築及設備費	8,149		。
3030 資訊軟硬體設備費	8,050		14. 公務車輛及辦公器具等維護費8,896千元。
3035 雜項設備費	1,860		15. 中央空調主機、冷氣機及電梯等設備養護費2,003千元。
4000 獎補助費	15,867		16. 國內差旅費及運費等1,543千元。
4085 獎勵及慰問	15,867		17. 阿里山林業鐵路及文化資產管理處辦公廳舍無障礙設施改善工程等經費8,149千元。
			18. 汰換電腦及相關軟硬體設備等8,050千元。
			19. 購置冷氣機、影印機等事務設備1,860千元。
			。
			20. 退休人員三節慰問金15,867千元。

**行政院農業委員會林務局**  
**歲出計畫提要及分支計畫概況表**

經資門併計

中華民國109年度

單位：新臺幣千元

工作計畫名稱及編號	5651021000 林業管理	預算金額	96,398
-----------	-----------------	------	--------

計畫內容：

1. 辦理保育類野生動物收容中心營運及專業訓練。
2. 辦理野生動物危害農業補助、調查監測及防治技術研發與教育宣導訓練工作。

預期成果：

1. 辦理保育類野生動物收容中心營運及教育宣導計畫，每年照護在養收容野生動物約5,000隻。
2. 辦理野生動物危害補助、監測調查、防治技術研發與教育訓練、宣導等工作，有效防治野生動物危害農業，增加農民收益。

分支計畫及用途別科目	金額	承辦單位	說明
01 野生物保育	50,000	保育組	本分支計畫係辦理保育類野生動物收容中心營運及教育宣導等工作，需業務費50,000千元。
2000 業務費	50,000		
2039 委辦費	50,000		
02 野生動物危害農業防治計畫	46,398	保育組	本分支計畫係辦理野生動物危害農業補助、監測調查、教育訓練與防治技術研發等相關業務，其工作內容包括： 1. 辦理野生動物危害農業及監測調查、防治技術研發、教育推廣、宣導活動及專業訓練等工作，需業務費14,865千元。 2. 補助各直轄市、縣市政府、民間團體及公立大專院校等，辦理野生動物危害農業補助及防治等工作，需獎補助費31,533千元。
2000 業務費	14,865		
2003 教育訓練費	66		
2006 水電費	54		
2036 按日按件計資酬金	50		
2039 委辦費	13,515		
2051 物品	430		
2054 一般事務費	650		
2072 國內旅費	100		
4000 獎補助費	31,533		
4005 對直轄市政府之補助	4,801		
4010 對臺灣省各縣市之補助	13,144		
4030 對特種基金之補助	6,000		
4040 對國內團體之捐助	6,588		
4045 對私校之獎助	1,000		

# 行政院農業委員會林務局 歲出計畫提要及分支計畫概況表

經資門併計

中華民國109年度

單位：新臺幣千元

工作計畫名稱及編號	5651021100 林業發展	預算金額	4,459,819
-----------	-----------------	------	-----------

**計畫內容：**

1. 執行森林永久樣區複查，建立森林資源長期監測體系，並辦理森林、保育生態及臺灣全區航遙測影像之時序空間資訊建置及應用服務發展等國土資訊建置工作。
2. 加強林野護管及森林火災防救，保護國家森林資源，招募森林監測志工及登山團體等民間力量，並結合社區加強森林保護工作；辦理租地改正造林輔導、國有林地產籍管理、暫准放租林地檢討解編事宜及國有林租地補償收回；辦理現有濫墾、濫建等限期廢耕、拆除及救助，並宣導護林、愛林觀念，鼓勵全民參與自然保育、造林綠美化等林業、保育及環境教育之推廣；管理經營保安林約460,000公頃，逐年辦理保安林檢訂、清查，並適時依環境狀況擴編保安林，使全國保安林得獲完整維護。
3. 辦理國有林復育造林及人工林中後期撫育工作，厚植森林資源並提升林木形質，提高木材價值；辦理海岸區外保安林及離島地區造林及定砂工作，構築濱海綠色廊道；創新林產科技研發，提升國產木竹材附加價值及國際競爭力。
4. 推動平原地區之短期經濟林及公有地造林綠化工作，持續加強撫育平地造林地，以營造優質綠色生態環境。加強輔導公私有林經營及管理技術及獎勵造林後續輔導措施，建構木材生產技術體系，輔導林業生產合作社，媒合林農與林產加工業者合作，建立林業產業鏈。加強林木疫病、蟲害防治，確保樹木保護與林木健康管理，推動樹木保護工作，輔導主管機關進行受保護樹木普查及教育訓練。
5. 於全國國有林地內，依集水區整體治理原則，依據國有林集水區危險度評估結果，檢討轉化為「高、中、低」治理順序後，以安全為基礎，優先針對中、高危險集水區加強治理，辦理防砂工程及崩場地復育，保障民眾生命財產安全，並建立治理工程生態友善機制，加強治理工程對生態保育措施。加速推動林道道路上下邊坡崩塌處理、地層滑動整治、排水設施改善、路基及鋪面改善、設置安全設施，以及生態通道規劃設置等工作，提供國人森林旅遊與林業經營管理安全之道路。
6. 以國有林大規模崩塌潛勢區判釋成果為基礎，持續追蹤判釋，並辦理監測分析及調查規劃工作，建立防災應變機制，以安全為基礎，分年分期辦理處理改善工程，降低大規模崩塌發生風險。
7. 整合自然步道、國家森林遊樂區、平地森林園區、林業文化園區、自然教育中心及生態教育館等森林遊憩場域，發揮在地特色，充實各項必要且具公益性質之公共設施，以提供自然學習、環境教育及戶外遊憩體驗的優質場所，並結合各項遊憩場域、周邊農業及社區營造等產業，發展多樣化遊程及行銷推廣活動。
8. 加強全國自然保護區系統巡護管理、調查監測、技術訓練及環教解說活動；推動社區居民參與林業工作；取締或舉發違反野生動物保育法案件之獎勵；執行入侵動植物監測、調查及移除；推動濕地相關保護區域之經營管理、輔導不利耕作之劣化地轉型為濕地生態園區及建立珍貴水梯田濕地生態保存暨復育示範，提高生物多樣性。
9. 鏈結中央山脈與海岸生態系，建構「森、川、里、海」之國土生態綠色網絡。於綠網內之聚落與農業區推動友

**預期成果：**

1. 完成年度經營施政等計畫之編擬、建立森林資源長期監測體系，以掌握森林動態變化，適時調整森林經營策略；提升森林及保育生態地理空間資訊服務之品質及完整性，蒐集擴充臺灣全區航遙測時序影像並強化流通服務效能，供應國土規劃、環境監測及防救災空間分析應用。
2. 護管國家森林資源，結合民間力量加強林野巡護，並應用無人航空載具建立立體森林護管機制，提高森林護管效率，取締及防範森林火災、盜伐、濫墾及人為破壞等林政案件之發生，達到降低危害、減少損失目標，以維護國家森林資源之完整。加強經營林地產籍管理，健全出租林地管理，降低違約使用發生率，有效維護國家財產；收回出租造林地，更新造林，恢復林地生態之完整性，達穩定地質、國土保安等公益效能。宣導林業、環境教育及保育相關政策，落實全民愛林、保林、護林之觀念。管理經營全省保安林面積約460,000公頃，預計辦理保安林檢訂面積30,000公頃。
3. 加強國有林劣化地區復育造林，營造複層林相提高生物多樣性，成為生物良好棲息場所，發揮林木對二氧化碳吸存之功能，增加水源涵養及國土保安等效益；加強林木經營區內人工林中、後期撫育工作，建造優質經濟林，提高國產木材生產量；海岸林帶形成，可增強海岸脆弱地區形成綠色防護網，減緩飛砂、季節風、鹽霧及潮浪對沿海地區的危害，預計完成國有林、海岸林及離島造林245公頃。
4. 從地景角度結合公、私有地造林及綠化，建構多元、健康、優質森林，以營造臺灣優質環境，預計推動短期經濟林、檳榔廢園造林、公有地造林及綠化面積100公頃，並持續加強撫育平地造林地13,000餘公頃。公私有林經營輔導5處，強化營林技術，培育優質木材，提高國內木材之自給率。促進森林經營與產銷接軌，媒合農民、合作社伐採及林產加工等產業，發展特色林產業，創新發展多元與高價值之林產品。加強林木疫病蟲害防治，確保林木健康之管理，以人工除蔓方式防除小花蔓澤蘭等入侵植物，維護環境生態，推動樹木保護工作，維護具有保存價值之樹木及其生長環境。
5. 防止國有林地沖蝕崩塌，調節土石下移避免淤高河道，減緩洪水及土砂災害，並保護下游公共設施與人民生命財產之安全，預計處理崩塌地面積77.86公頃、調節土砂下移量2,938,000立方公尺。辦理所轄81條林道之改善與維護長73公里，以維持林道暢通並確保林業經營人員、當地居民及遊客行車安全，提供原住民地區居民通行、觀光旅遊、軍事基地補給、山區農林產品等民生物資便捷之運輸交通，提升行車安全。
6. 可降低國有林大規模崩塌潛勢區土石下移，減緩崩塌土砂災害，強化防災應變能力，增進森林水土資源保育，並保障周邊保全對象之安全，完成大規模崩塌潛勢區監測及預警機制建立1處。
7. 辦理森林遊憩場域內之公共服務設施整建及改善工程，設施維護，有效提升遊憩品質。建立公眾參與良好管道，增強與各森林遊憩場域鄰近社區與產業策略聯盟關係。發展多樣化遊程、辦理環境解說活動及在地培力，藉此促進當地產業及經濟永續發展，活絡綠資源之產業生機，並提升民眾森林保育及林業文化之認知。

**行政院農業委員會林務局**  
**歲出計畫提要及分支計畫概況表**

經資門併計

中華民國109年度

單位：新臺幣千元

工作計畫名稱及編號	5651021100 林業發展	預算金額	4,459,819
-----------	-----------------	------	-----------

- 善環境生產，保全生物與文化多樣性。銀合歡入侵之林地，進行撫育及剷除銀合歡，在林間空隙地逐步混植本土原生樹種，建構健康之森林。打造淺山（里山）與海岸（里海）之「社會-生產-生態」地景，邁向人與自然和諧共生之路。
10. 為滿足各機關施政規劃所需，規劃推動航遙測飛機更新，計畫以融資租賃方式取得2架飛機，租約期間7年，由承辦廠商負責提供飛機、飛行員及維護等服務，租約期滿後，飛機由民間業者無償移轉政府所有。
8. 評估各類保護區經營管理計畫，確立經營管理目標，建立自然保護區系統生物資源資料庫，落實保護區管理及保存生物多樣性的工作。補助社區林業計畫，促進社區、部落共同參與林業經營工作，從森林生態維護產出的效益上獲得經濟收益。持續辦理外來入侵動植物之防治及移除，以維護臺灣生態環境，降低對經濟、社會之衝擊。
9. 依生態經營原則，營造友善生產環境，確保生態系統連結，增加生物棲息地。人工生態造林方式建立原生樹種之複層林，提供林農工作機會，逐步恢復原有生態系統並串連山海間連結各綠帶，形成生態廊道。培育生態及綠色產業人才，增加國際能見度，亦可增強產業面對氣候變遷衝擊之調適力與韌性。
10. 完成本計畫租機採購程序，依融資租賃契約，承攬廠商啟動辦理飛機改裝認證等作業，俾利111年執行航攝任務，持續以公務單位能自主且機動執行航攝任務等多元化業務，提升我國航遙測運作能量，增加防救災資訊蒐集，強化防救災體系。

分支計畫及用途別科目	金額	承辦單位	說明
01 森林生態系經營	220,038	森林企劃組、秘書室、各林區管理處(所)	1. 本分支計畫編列220,038千元，包含： (1) 依據行政院105年12月23日院臺農字第1050038374號函核定「森林永續經營及產業振興計畫(106-109年度)」辦理，計畫總經費390,300千元，執行期間106至109年度，106年至108年度已編列292,027千元，本年度續編最後1年經費98,273千元。 (2) 依據行政院105年1月6日院臺農字第1040064521號函核定「時空資訊雲落實智慧國土-農業圖資建置服務計畫」辦理，計畫總經費541,454千元，執行期間105至109年度，105至108年度已編列419,689千元，本年度續編最後1年經費121,765千元。 2. 工作計畫內容包括： (1) 執行森林資源長期監測體系之設置、永久樣區複查等相關工作。 (2) 辦理森林資源調查影像圖資製作及農林資源航測調查與航空攝影等相關工作。 (3) 辦理森林、保育生態及臺灣全區航遙測影像之時序空間資訊建置及應用服務發展等國土資訊建置工作。 3. 業務費182,358千元
2000 業務費	182,358		
2003 教育訓練費	801		
2006 水電費	3,969		
2009 通訊費	5,719		
2018 資訊服務費	47,009		
2021 其他業務租金	2,738		
2024 稅捐及規費	3		
2027 保險費	2,000		
2033 臨時人員酬金	5,150		
2036 按日按件計資酬金	1,379		
2039 委辦費	52,900		
2042 國際組織會費	35		
2045 國內組織會費	40		
2051 物品	4,743		
2054 一般事務費	36,646		
2069 設施及機械設備養護費	8,981		
2072 國內旅費	9,759		
2075 大陸地區旅費	187		
2078 國外旅費	219		

**行政院農業委員會林務局**  
**歲出計畫提要及分支計畫概況表**  
中華民國109年度

經資門併計

單位：新臺幣千元

工作計畫名稱及編號	5651021100 林業發展	預算金額	4,459,819
分支計畫及用途別科目	金額	承辦單位	說 明
2081 運費	30		<p>(1)委託辦理臺灣林業白皮書制訂、國家森林認證體系研究、進口木材貿易合法證明機制研究規劃、年度林業永續學術研討會、理解原住民系列課程及工作坊、兩岸林業論壇及林業基層交流、辦理森林及保育生態地理空間資訊服務平臺建置計畫、林地地籍資料系統建置、航空攝影與福衛影像供應能量建置、圖資處理及影像發布、航空攝影作業等所需經費。</p> <p>(2)辦理資訊安全管理制度維護、機房、電腦及網路委外服務、入口網站維護、森林地理資訊整合供應系統維護、航遙測圖資供應平臺維護及相關資訊軟體設備維護等所需經費。</p> <p>(3)辦理森林資源樣區調查、原住民共管會議出席費、航攝影像圖資供應業務承攬、保全、清潔維護、保險等所需經費。</p> <p>(4)派員赴大陸進行兩岸林業學術交流，以及派員參加亞太森林復育與永續經營網絡(APFNet)第6屆理事會、參加聯合國氣候變化綱要公約第26次締約方大會暨相關會議等所需經費。</p> <p>4.設備及投資36,990千元，係建置虛擬平臺共用儲存設備、高階交換器設備、軟體授權、汰換不堪使用電腦、森林資源樣區調查及圖資判釋相關設備、擴充資料儲存設備等所需經費。</p> <p>5.獎補助費690千元，係補助民間團體辦理推動森林永續經營、全球氣候變遷、遙感探測等推廣活動所需經費。</p>
2084 短程車資	50		
3000 設備及投資	36,990		
3025 運輸設備費	760		
3030 資訊軟硬體設備費	34,665		
3035 雜項設備費	1,565		
4000 獎補助費	690		
4040 對國內團體之捐助	690		
02 森林保護與林地管理	608,662	林政管理組、各林區管理處(所)	
2000 業務費	282,823		
2003 教育訓練費	2,588		
2006 水電費	909		
2009 通訊費	3,308		
2015 權利使用費	10		

**行政院農業委員會林務局**  
**歲出計畫提要及分支計畫概況表**  
中華民國109年度

經資門併計

單位：新臺幣千元

工作計畫名稱及編號	5651021100 林業發展	預算金額	4,459,819
分支計畫及用途別科目	金額	承辦單位	說明
2018 資訊服務費	3,869		00千元。
2021 其他業務租金	23,534		1.工作計畫內容包括：
2024 稅捐及規費	20,279		(1)辦理強化國有林地護管、加強林野巡護工作，防救森林火災，取締及防範盜伐、濫墾等林政案件發生，招募森林監測志工，搭配登山團體等民間力量，並結合社區加強森林保護工作。
2027 保險費	1,444		(2)辦理國有林地產籍管理、出租林地管理及暫准放租林地檢討解編事宜、土地鑑界複丈等申請地政業務及區外保安林地地籍登記及保安林經營管理。
2033 臨時人員酬金	8,273		(3)辦理林業宣導及保育、環教推廣等工作，深化全民保林、愛林、護林觀念。
2036 按日按件計資酬金	3,056		(4)辦理國有林租地補償收回及現有濫墾、濫建等限期廢耕、拆除及救助等工作。
2039 委辦費	11,276		2.業務費282,823千元
2045 國內組織會費	52		(1)辦理各項工作所需教育訓練、地政規費、地價稅、數據通訊、無線電頻率使用、設備養護、出席費等。
2051 物品	31,035		(2)委託辦理資訊系統維護、植樹月相關活動、各類媒體廣告宣傳、影片拍攝、出版品，以及保安林經營管理公私平台建置、保安林動植物資源調查等所需經費。
2054 一般事務費	119,489		(3)護管人員工作服及森林火災防救裝備購置等所需經費。
2063 房屋建築養護費	1,290		3.設備及投資72,621千元
2069 設施及機械設備養護費	4,652		(1)森林護管系統升級、林政管理系統建置等所需經費。
2072 國內旅費	43,969		(2)防盜護管科技設備、專業儀器購置，以及保林機車汰換、小貨車及客貨兩用車汰購等所需經費。
2081 運費	3,753		4.獎補助費253,218千元
2084 短程車資	37		(1)補助社區、登山團體協助巡護工作等所需經費。
3000 設備及投資	72,621		(2)辦理林業有功人士、檢舉盜伐獎金等所需經費。
3020 機械設備費	20,865		(3)補助民間團體辦理林業宣導相關活動等
3025 運輸設備費	26,523		
3030 資訊軟硬體設備費	16,388		
3035 雜項設備費	8,845		
4000 獎補助費	253,218		
4040 對國內團體之捐助	11,326		
4065 社會福利津貼及濟助	1,995		
4080 損失及賠償	238,577		
4085 獎勵及慰問	1,320		

**行政院農業委員會林務局**  
**歲出計畫提要及分支計畫概況表**  
中華民國109年度

經資門併計

單位：新臺幣千元

工作計畫名稱及編號	5651021100 林業發展	預算金額	4,459,819
分支計畫及用途別科目	金額	承辦單位	說 明
03 厚植森林資源	445,172	造林生產組、各林區管理處	所需經費。 (4)辦理租地補償收回530公頃及濫墾地收回750公頃等所需經費。
2000 業務費	133,680		本分支計畫編列445,172千元，係依據行政院105年12月23日院臺農字第1050038374號函核定「森林永續經營及產業振興計畫(106-109年度)」辦理，計畫總經費1,958,429千元，執行期間106至109年度，106至108年度已編列1,513,257千元，本年度續編最後1年經費445,172千元，工作計畫內容包括：
2003 教育訓練費	1,107		1.辦理國有林造林及人工林撫育工作，於國有林地之崩塌地、濫墾收回地、退化林地等辦理造林復育作業，並針對已成林地加強中後期撫育工作，營造優質、健康及永續生產之森林。
2006 水電費	3,725		2.辦理加強海岸區外保安林之砂丘地、草生地、低窪地、濫墾地收回、火災跡地及衰退林地復育造林作業，營造多層次林相，減緩飛砂、季節風、鹽霧及潮浪危害。
2009 通訊費	2,571		3.辦理推動永續林業生產作業技術，建立人工林收穫專業技術核心能力。
2012 土地租金	220		4.業務費133,680千元，係辦理人工林經營與育林作業研究、國產木竹材利用及推廣等工作所需經費。
2015 權利使用費	3		5.設備及投資299,773千元，係辦理國有林造林、人工林撫育、海岸林造林及定砂、培育造林苗木等工作所需經費。
2018 資訊服務費	1,074		6.獎補助費11,719千元，係補助各縣市政府辦理漂流木清運、金門排雷區復育造林等工作所需經費。
2021 其他業務租金	2,372		
2024 稅捐及規費	246		
2027 保險費	535		
2033 臨時人員酬金	4,537		
2036 按日按件計資酬金	2,890		
2039 委辦費	15,189		
2045 國內組織會費	10		
2051 物品	10,012		
2054 一般事務費	39,071		
2063 房屋建築養護費	1,078		
2069 設施及機械設備養護費	2,180		
2072 國內旅費	26,937		
2081 運費	19,803		
2084 短程車資	120		
3000 設備及投資	299,773		
3015 公共建設及設施費	288,690		
3020 機械設備費	200		
3025 運輸設備費	4,215		
3030 資訊軟硬體設備費	2,253		
3035 雜項設備費	4,415		
4000 獎補助費	11,719		

**行政院農業委員會林務局**  
**歲出計畫提要及分支計畫概況表**

經資門併計

中華民國109年度

單位：新臺幣千元

工作計畫名稱及編號	5651021100 林業發展	預算金額	4,459,819
分支計畫及用途別科目	金額	承辦單位	說 明
4005 對直轄市政府之補助	1,443		
4010 對臺灣省各縣市之補助	3,200		
4015 對福建省各縣之補助	6,596		
4025 政府機關間之補助	480		
<b>04 公私有林經營及林產發展</b>	<b>757,199</b>	造林生產組、各林區管理處	本分支計畫編列757,199千元，係依據行政院105年12月23日院臺農字第1050038374號函核定「森林永續經營及產業振興計畫(106-109年度)」辦理，計畫總經費3,164,987千元，執行期間106至109年度，106至108年度已編列2,407,788千元，本年度續編最後1年經費757,199千元，其中預計投注於原住民族地區經費約2,000千元，工作計畫內容包括： 1.辦理全國各地(含離島)公有地造林、綠化、普查受保護樹木、疫病、蟲害及入侵植物防治等業務。 2.辦理地方政府、機關、學校及團體輔導公私有林經營、技術講習、示範觀摩、建構林產產銷平臺，開發創新林產品等業務。 3.業務費88,903千元 (1)辦理公有地造林綠化(含離島)等工作，委託地方政府執行平地造林、短期經濟林及耕作困難地區造林等輔導、檢測等工作所需經費。 (2)各林區管理處辦理培育苗木之監工、驗收、查驗等工作所需經費。 (3)辦理公私有林經營及林產振興與推廣，委託開創林產品技術、辦理技術輔導訓練講習等工作所需經費。 (4)辦理樹木保護相關法規及宣導等座談會、說明會、委託辦理人員培訓講習訓練等工作所需經費。 4.設備及投資92,488千元 (1)協助各機關公有地造林、綠化等工作所需經費。 (2)培育苗木提供農民、機關、學校、團體執行獎勵造林、公有地造林、綠美化等工作所需經費。 (3)執行公私有林經營與林產振興與推廣等
2000 業務費	88,903		
2003 教育訓練費	284		
2006 水電費	3,263		
2009 通訊費	744		
2012 土地租金	1,372		
2018 資訊服務費	1,335		
2021 其他業務租金	745		
2027 保險費	35		
2033 臨時人員酬金	4,925		
2036 按日按件計資酬金	2,192		
2039 委辦費	41,277		
2045 國內組織會費	200		
2051 物品	5,789		
2054 一般事務費	9,912		
2063 房屋建築養護費	639		
2069 設施及機械設備養護費	1,354		
2072 國內旅費	12,130		
2081 運費	2,667		
2084 短程車資	40		
3000 設備及投資	92,488		
3015 公共建設及設施費	87,963		
3020 機械設備費	307		
3025 運輸設備費	820		
3030 資訊軟硬體設備費	2,958		
3035 雜項設備費	440		
4000 獎補助費	575,808		
4005 對直轄市政府之補助	18,392		



**行政院農業委員會林務局**  
**歲出計畫提要及分支計畫概況表**

經資門併計

中華民國109年度

單位：新臺幣千元

工作計畫名稱及編號	5651021100 林業發展	預算金額	4,459,819
分支計畫及用途別科目	金額	承辦單位	說 明
4010 對臺灣省各縣市之補助	62,050		工作所需經費。
4015 對福建省各縣之補助	19,316		5. 獎補助費575,808千元
4025 政府機關間之補助	6,360		(1) 補助澎湖、金門、連江縣執行造林等工作所需經費。
4030 對特種基金之補助	201,840		(2) 補助農民平地造林、短期經濟林、耕作困難地造林等補貼、台糖平地撫育造林地、大學實驗林等造林工作所需經費。
4040 對國內團體之捐助	17,350		(3) 補助機關、學校、團體執行公私有林經營及林產產銷輔導之撫育技術、教育訓練、示範觀摩及開發創新林產品等工作所需經費。
4085 獎勵及慰問	250,500		(4) 補助機關、學校、團體執行林木疫病、蟲害防治及入侵防治、宣導樹木保護法規技術、普查受保護樹木等工作所需經費。
05 國有林整體治山防災及林道維護	802,992	集水區治理組、各林區管理處	本分支計畫編列802,992千元，係依據行政院105年12月23日院臺農字第1050038374號函核定「森林永續經營及產業振興計畫(106-109年度)」辦理，計畫總經費2,962,726千元，執行期間106至109年度，106至108年度已編列2,159,734千元，本年度續編最後1年經費802,992千元，其中預計投注於原住民族地區經費約441,646千元，工作計畫內容包括：
2000 業務費	74,140		1. 辦理國有林地整體治山防災工作，係以集水區為治理單位，以安全為基礎，生態為導向，辦理國有林地內之崩場地處理、防砂工程、維護與緊急處理及整體調查規劃等工作，並建立治理工程生態友善機制，加強治理工程對生態保育措施，預計處理崩塌地面積77.86公頃、調節土砂下移量2,938,000立方公尺。
2009 通訊費	380		2. 辦理林道改善與維護工作，係辦理林道道路上下邊坡崩坍處理、地層滑動整治、排水系統改善、鋪面改善、設置安全設施、加強水土保持、植生綠美化，以及生態通道規劃設置、工程用地之取得等。
2018 資訊服務費	500		3. 業務費74,140千元
2027 保險費	1,200		(1) 會議所需出席費，辦理工程勘查及參加
2033 臨時人員酬金	3,620		
2036 按日按件計資酬金	420		
2039 委辦費	25,623		
2045 國內組織會費	30		
2051 物品	4,452		
2054 一般事務費	8,103		
2072 國內旅費	29,802		
2084 短程車資	10		
3000 設備及投資	728,852		
3015 公共建設及設施費	723,289		
3025 運輸設備費	5,415		
3030 資訊軟硬體設備費	78		
3035 雜項設備費	70		

行政院農業委員會林務局  
歲出計畫提要及分支計畫概況表  
中華民國109年度

經資門併計

單位：新臺幣千元

工作計畫名稱及編號	5651021100 林業發展	預算金額	4,459,819
分支計畫及用途別科目	金額	承辦單位	說 明
06 國有林大規模崩塌防災治理	94,523	集水區治理組、 各林區管理處	<p>與計畫有關會議之國內旅費、颱風豪雨 勘查土石流、崩塌等人員之保險等所需 經費。</p> <p>(2)委託國內學術及專業機構辦理國有林防 災應變及堰塞湖監測系統新版建置計畫 、國有林崩場地運用無人飛行載具航空 植生之可行性研究及國有林水庫集水區 上游淤積土砂清疏與去化方案之評估等 計畫所需經費。</p> <p>4.設備及投資728,852千元，係辦理國有林地 內之土砂抑制工程，坡面基礎工程、坡面植 生、坡面排水等崩場地處理工程與緊急維護 處理工程及整體調查規劃，並辦理林道改善 與維護工程等工作所需經費，其中工程管理 費16,491千元，係按施工費723,289千元， 扣除營造工程保險費及營業稅等後為687,12 5千元提列(計算方式：412,275千元*3%+274 ,850千元*1.5%=16,491千元)，依中央政府 各機關工程管理費支用要點規定估算，並配 合工程結算總價覈實於得提列數額內執行。</p> <p>本分支計畫編列94,523千元，係依據行政院10 5年1月13日院臺忠字第1050000528號函核定「 氣候變遷下大規模崩塌防減災計畫(第一期)」 辦理，計畫總經費369,391千元，執行期間106 至109年度，106至108年度已編列274,868千元 ，本年度續編最後1年經費94,523千元，其中 預計投注於原住民族地區經費約49,152千元， 工作計畫內容包括：</p> <p>1.以國有林大規模崩塌潛勢區判釋成果為基礎 ，持續追蹤判釋，並辦理監測分析及調查規 劃工作，建立防災應變機制，分年分期辦理 處理改善工程，預計完成大規模崩塌潛勢區 監測及預警機制建立1處。</p> <p>2.業務費19,366千元</p> <p>(1)會議所需出席費及參加與計畫有關會議 之國內旅費等所需經費。</p> <p>(2)委託國內學術及專業機構辦理國有林大 規模崩塌潛勢區減災策略研擬及安全監</p>
2000 業務費	19,366		
2036 按日按件計資酬金	350		
2039 委辦費	18,166		
2072 國內旅費	850		
3000 設備及投資	75,157		
3015 公共建設及設施費	75,157		

**行政院農業委員會林務局**  
**歲出計畫提要及分支計畫概況表**

經資門併計

中華民國109年度

單位：新臺幣千元

工作計畫名稱及編號	5651021100 林業發展	預算金額	4,459,819
分支計畫及用途別科目	金額	承辦單位	說 明
07 發展森林遊憩與環境教育推動	782,534	森林育樂組、各管理處	測、國有林大規模崩塌潛勢區監測系統建置等計畫所需經費。
2000 業務費	328,353		3.設備及投資75,157千元，係辦理國有林大規模崩塌防災治理工程等所需經費，其中工程管理費1,714千元，係按施工費75,157千元，扣除營造工程保險費及營業稅等後為71,399千元提列(計算方式：42,839千元*3%+28,560千元*1.5%=1,714千元)，依中央政府各機關工程管理費支用要點規定估算，並配合工程結算總價覈實於得提列數額內執行。
2003 教育訓練費	2,418		本分支計畫編列782,534千元，係依據行政院105年12月23日院臺農字第1050038374號函核定「森林永續經營及產業振興計畫(106-109年度)」辦理，計畫總經費2,552,328千元，執行期間106至109年度，106至108年度已編列1,769,794千元，本年度續編最後1年經費782,534千元。工作計畫內容包括：
2006 水電費	5,274		1.辦理國家森林遊樂區、自然教育中心及生態教育館之經營管理，並發揮在地特色，透過多元行銷推廣活動，推動自然學習、環境教育、生態旅遊等工作。
2009 通訊費	1,306		2.辦理國有林自然步道之經營管理及環境維護，結合民間團體推動公私合作共同維護步道及活絡步道活動。
2012 土地租金	11,860		3.辦理平地森林園區、林業文化園區及歷史建築之整建及管理維護工作，保存森林及林業文化，並促進周邊社區產業發展。
2015 權利使用費	160		4.業務費328,353千元
2018 資訊服務費	1,076		(1)營運維護森林遊憩場域(18處國家森林遊樂區、8處自然教育中心、9處生態教育館、153條自然步道、3處平地森林園區、4處林業文化園區)之水電費、土地租金、公共意外責任險、宣導品出版及業務人員與志工教育訓練等所需經費。
2021 其他業務租金	3,120		(2)委託民間團體辦理自然教育中心及生態教育館之整合發展及環境教育課程執行，手作步道及工作假期推動，生態旅遊發展、步道設施及環境監測、平地森林
2024 稅捐及規費	972		
2027 保險費	3,280		
2033 臨時人員酬金	7,018		
2036 按日按件計資酬金	5,282		
2039 委辦費	143,154		
2042 國際組織會費	25		
2045 國內組織會費	10		
2051 物品	11,816		
2054 一般事務費	81,969		
2063 房屋建築養護費	5,166		
2069 設施及機械設備養護費	31,325		
2072 國內旅費	12,895		
2081 運費	182		
2084 短程車資	45		

行政院農業委員會林務局  
歲出計畫提要及分支計畫概況表  
中華民國109年度

經資門併計

單位：新臺幣千元

工作計畫名稱及編號	5651021100 林業發展	預算金額	4,459,819
分支計畫及用途別科目	金額	承辦單位	說明
3000 設備及投資	446,680		園區及林業文化園區之遊客服務工作等所需經費。
3010 房屋建築及設備費	106,126		
3015 公共建設及設施費	335,310		(3)辦理森林遊憩場域如：生態教育館、遊客中心等建物養護、自然步道路體及沿線之設備養護修繕與清潔等所需經費。
3025 運輸設備費	2,255		
3030 資訊軟硬體設備費	1,292		5. 設備及投資446,680千元
3035 雜項設備費	1,697		(1)整建及充實18處國家森林遊樂區、8處自然教育中心、9處生態教育館內之各項公共服務設施等工程，如太平山國家森林遊樂區文史館復建統包工程、東眼山遊樂區建築群空間改善、阿里山森林遊樂區中山村及區內相關設施改善等工程所需經費。
4000 獎補助費	7,501		(2)辦理自然步道之整建及維護工作，如馬拉邦山步道設施整建、大雪山步道、鯉魚山步道整修、里龍山步道整建等工程所需經費。
4005 對直轄市政府之補助	1,500		(3)辦理平地森林園區之維護工程及林業文化園區之設施整建及修復，如嘉義園區設施維護改善等工程、林業文化園區房舍修繕及設備更新等工程所需經費。
4010 對臺灣省各縣市之補助	4,284		(4)辦理森林遊憩場域之環境監測與山屋管理所需儀器與設備，森林遊憩場域之經營管理平臺更新等所需經費。
4040 對國內團體之捐助	1,717		(5)其中工程管理費9,734千元，係按施工費441,436千元，扣除營造工程保險費及營業稅等後為419,217千元提列(計算方式：234,410千元*3%+170,803千元*1.5%+14,004千元*1%=9,734千元)，依中央政府各機關工程管理費支用要點規定估算，並配合工程結算總價覈實於得提列數額內執行。
			6. 獎補助費7,501千元，係補助縣市政府辦理國家綠道業務，以及補助民間團體辦理環境教育推廣、步道健行及無痕山林活動、遊憩場域緊急救護培訓、高山協作輔導、平地森林園區周邊社區及部落參與景觀農作計畫等工作所需經費。

**行政院農業委員會林務局**  
**歲出計畫提要及分支計畫概況表**

經資門併計

中華民國109年度

單位：新臺幣千元

工作計畫名稱及編號	5651021100 林業發展	預算金額	4,459,819
分支計畫及用途別科目	金額	承辦單位	說 明
08 國家自然保育	267,036	保育組、各林區 管理處	本分支計畫編列267,036千元，係依據行政院105年12月23日院臺農字第1050038374號函核定「森林永續經營及產業振興計畫(106-109年度)」辦理，計畫總經費1,046,750千元，執行期間106至109年度，106至108年度已編列779,714千元，本年度續編列最後1年經費267,036千元，工作計畫內容包括： 1.辦理臺灣自然保護區域內各項野生動植物資源調查、監測及巡護工作；推動社區居民參與林業工作；執行外來入侵動植物監測及移除工作；加強全國自然地景之管理及維護工作。 2.執行野生物保育、動物救傷及危害處理計畫，辦理野生物永續利用模式，建立國內野生動植物的管理制度。 3.推動濕地相關保護區域之經營管理、輔導不利耕作之劣化地轉型為濕地生態園區及建立珍貴水梯田濕地生態保存暨復育示範。 4.業務費101,100千元 (1)執行各類型保護區之棲地巡護及取締盜伐盜獵工作等保育業務之水電費、公共意外責任險、宣導品出版等所需經費。 (2)委託辦理各項野生動植物資源、棲地經營管理及外來入侵種調查評估等監測、研究調查計畫所需經費。 (3)委託辦理各項保育研究與推廣活動等所需經費。 (4)辦理全國野生動物保育、監測、鑑識與調查研究所需經費。 (5)派員赴大陸出席生物多樣性公約第15屆締約方大會及兩岸野生動物貿易管理協商會議，以及派員出席華盛頓公約第31屆動物委員會會議、派員參與第九屆聯合國教科文組織世界地質公園國際會議等所需經費。 5.設備及投資5,692千元，係購置保護區環境監測與經營管理所需儀器與設備，以及生態保育展示場域修護工程等所需經費。
2000 業務費	101,100		
2003 教育訓練費	610		
2006 水電費	2,130		
2009 通訊費	1,552		
2012 土地租金	270		
2015 權利使用費	585		
2018 資訊服務費	783		
2021 其他業務租金	765		
2024 稅捐及規費	30		
2027 保險費	760		
2033 臨時人員酬金	510		
2036 按日按件計資酬金	2,812		
2039 委辦費	58,179		
2045 國內組織會費	180		
2051 物品	4,946		
2054 一般事務費	12,325		
2063 房屋建築養護費	492		
2069 設施及機械設備養護費	1,408		
2072 國內旅費	12,055		
2075 大陸地區旅費	310		
2078 國外旅費	228		
2081 運費	170		
3000 設備及投資	5,692		
3010 房屋建築及設備費	1,060		
3015 公共建設及設施費	1,318		
3030 資訊軟硬體設備費	1,035		
3035 雜項設備費	2,279		
4000 獎補助費	160,244		
4005 對直轄市政府之補助	23,814		
4010 對臺灣省各縣市之補助	46,487		
4015 對福建省各縣之補助	5,860		

**行政院農業委員會林務局**  
**歲出計畫提要及分支計畫概況表**

經資門併計

中華民國109年度

單位：新臺幣千元

工作計畫名稱及編號	5651021100 林業發展	預算金額	4,459,819
分支計畫及用途別科目	金額	承辦單位	說 明
4025 政府機關間之補助	991		6. 獎補助費160,244千元
4030 對特種基金之補助	16,120		(1) 補助社區及民間團體辦理棲地環境營造、國家濕地復育行動、生態廊道建構與復育、自然保育相關技能訓練及教育推廣活動等計畫；推動社區林業計畫第一階段及第二階段計畫等所需經費。
4035 對外之捐助	7,000		(2) 補助地方政府執行保護區及自然地景經營管理計畫、生物多樣性保育及入侵種管理計畫，以及濕地型保護區經營管理計畫等所需經費。
4040 對國內團體之捐助	57,347		(3) 辦理全國性野生動物放生區域及物種保育、辦理CITES物種人工繁殖輸出查證及示範繁殖場之建立、推動與國外保育團體建立夥伴關係計畫等所需經費。
4045 對私校之獎助	2,600		(4) 依取締或舉發違反野生動物保育法案件獎勵辦法核發獎勵金等所需經費。
4085 獎勵及慰問	25		
09 國土生態保育綠色網絡建置計畫	422,502	保育組、造林生產組、林政組、各林區管理處(所)	本分支計畫編列422,502千元，係依據行政院107年5月14日院臺農字第1070012905號函核定「國土生態保育綠色網絡建置計畫(107-110年)」辦理，計畫總經費1,851,560千元，執行期間107至110年度，本年度續編第3年經費422,502千元，以前年度法定預算數830,144千元，未來年度經費需求數598,914千元，工作計畫內容包括：
2000 業務費	180,423		1. 辦理國土生態藍圖規劃、生態檢核原則與機制建立及圖資建置等。
2003 教育訓練費	1,960		2. 辦理剷除銀合歡等外來種，並在林間空隙地逐步混植本土原生樹種，建構健康之森林。
2006 水電費	1,384		3. 辦理臺灣里山倡議整體性推動策略及運作、里山人才能力培育，人與自然和諧共生的友善生產環境之營造。
2009 通訊費	813		4. 建立友善野生動物生態通道，建置花東縱谷生物廊道，串聯海岸山脈與中央山脈。
2015 權利使用費	430		5. 公眾參與及教育推廣，包含「社會-生態-生產」地景及地質公園推動、里山案例行銷推動。
2018 資訊服務費	862		6. 業務費180,423千元
2021 其他業務租金	1,469		(1) 辦理各項工作所需教育訓練費、出席費
2024 稅捐及規費	208		
2027 保險費	409		
2033 臨時人員酬金	3,153		
2036 按日按件計資酬金	3,518		
2039 委辦費	124,581		
2051 物品	12,751		
2054 一般事務費	11,668		
2063 房屋建築養護費	2,130		
2069 設施及機械設備養護費	1,407		
2072 國內旅費	13,003		

**行政院農業委員會林務局**  
**歲出計畫提要及分支計畫概況表**

經資門併計

中華民國109年度

單位：新臺幣千元

工作計畫名稱及編號	5651021100 林業發展	預算金額	4,459,819
分支計畫及用途別科目	金額	承辦單位	說 明
2081 運費	627		、租金、旅費、一般事務費等。
2084 短程車資	50		(2)委託辦理國土生態綠網藍圖繪製、生態廊道串連、友善生物棲地個案輔導、原生植物培育試驗等計畫所需經費。
3000 設備及投資	99,539		7.設備及投資99,539千元，係辦理生態綠網監測、影像拍攝處理等設備購置及生態造林工作等所需經費，其中工程管理費203千元，係按施工費9,000千元，扣除營造工程保險費及營業稅等後為8,547千元提列(計算方式：5,000千元*3%+3,547千元*1.5%=203千元)，依中央政府各機關工程管理費支用要點規定估算，並配合工程結算總價覈實於得提列數額內執行。
3015 公共建設及設施費	78,007		
3025 運輸設備費	5,140		
3030 資訊軟硬體設備費	1,570		
3035 雜項設備費	14,822		
4000 獎補助費	142,540		8.獎補助費142,540千元，係補助各地方政府、民間團體、機關學校，辦理生物通道與生態廊道建置、地質公園推動、生態綠網個案推動、友善環境生態造林等工作所需經費。
4005 對直轄市政府之補助	14,000		
4010 對臺灣省各縣市之補助	26,961		
4015 對福建省各縣之補助	34,675		
4025 政府機關間之補助	21,744		
4040 對國內團體之捐助	45,160		
10 國家航遙測飛機更新計畫	59,161	農林航空測量所	本分支計畫編列59,161千元，係依據行政院108年4月19日院臺農字第1080011533號函核定「國家航遙測飛機更新計畫(109-117年)」辦理，計畫總經費1,633,000千元，執行期間109至117年度，本年度編列第1年經費59,161千元，未來年度經費需求數1,573,839千元，工作計畫內容包括：
2000 業務費	2,793		1.辦理航遙測飛機融資租賃等工作。
2036 按日按件計資酬金	80		2.業務費2,793千元，係委託辦理航遙測飛機融資租賃及履約督導作業等所需相關經費。
2039 委辦費	1,933		3.設備及投資56,368千元，係為因應國家航遙測飛機更新計畫推動，蒐集多元航遙測影像所需，購置光譜感測相關設備所需經費。
2054 一般事務費	500		
2072 國內旅費	280		
3000 設備及投資	56,368		
3020 機械設備費	56,368		

行政院農業委員會林務局  
歲出計畫提要及分支計畫概況表

經資門併計

中華民國109年度

單位：新臺幣千元

工作計畫名稱及編號	5651029800 第一預備金	預算金額	1,000
-----------	------------------	------	-------

計畫內容：  
依實際需要申請動支。

預期成果：  
適時解決需要。

分支計畫及用途別科目	金額	承辦單位	說明
01 第一預備金	1,000	林務局及各管理處(所)	
6000 預備金	1,000		
6005 第一預備金	1,000		



**行政院農業委員會林務局  
各項費用彙計表**

中華民國109年度

單位：新臺幣千元

工作計畫名稱及編號 第一、二級用途別 科目名稱及編號	5651020100 一般行政	5651021000 林業管理	5651021100 林業發展	5251021300 林業試驗研究	5651029800 第一預備金	合 計
合 計	2,397,405	96,398	4,459,819	47,681	1,000	7,002,303
1000 人事費	2,249,019	-	-	-	-	2,249,019
1015 法定編制人員待遇	902,691	-	-	-	-	902,691
1020 約聘僱人員待遇	143,546	-	-	-	-	143,546
1025 技工及工友待遇	378,740	-	-	-	-	378,740
1030 獎金	335,201	-	-	-	-	335,201
1035 其他給與	71,986	-	-	-	-	71,986
1040 加班值班費	112,073	-	-	-	-	112,073
1050 退休離職儲金	148,083	-	-	-	-	148,083
1055 保險	156,699	-	-	-	-	156,699
2000 業務費	114,460	64,865	1,393,939	23,658	-	1,596,922
2003 教育訓練費	256	66	9,768	-	-	10,090
2006 水電費	10,183	54	20,654	-	-	30,891
2009 通訊費	2,293	-	16,393	-	-	18,686
2012 土地租金	110	-	13,722	-	-	13,832
2015 權利使用費	-	-	1,188	-	-	1,188
2018 資訊服務費	8,636	-	56,508	-	-	65,144
2021 其他業務租金	468	-	34,743	-	-	35,211
2024 稅捐及規費	3,249	-	21,738	-	-	24,987
2027 保險費	1,941	-	9,663	-	-	11,604
2033 臨時人員酬金	7,945	-	37,186	-	-	45,131
2036 按日按件計資酬金	860	50	21,979	180	-	23,069
2039 委辦費	-	63,515	492,278	23,411	-	579,204
2042 國際組織會費	-	-	60	-	-	60
2045 國內組織會費	-	-	522	-	-	522
2051 物品	16,898	430	85,544	-	-	102,872
2054 一般事務費	41,265	650	319,683	-	-	361,598
2063 房屋建築養護費	7,914	-	10,795	-	-	18,709
2066 車輛及辦公器具養護費	8,896	-	-	-	-	8,896
2069 設施及機械設備養護費	2,003	-	51,307	-	-	53,310
2072 國內旅費	1,513	100	161,680	67	-	163,360

**行政院農業委員會林務局  
各項費用彙計表**

中華民國109年度

單位：新臺幣千元

工作計畫名稱及編號 第一、二級用途別 科目名稱及編號	5651020100 一般行政	5651021000 林業管理	5651021100 林業發展	5251021300 林業試驗研究	5651029800 第一預備金	合 計
2075 大陸地區旅費	-	-	497	-	-	497
2078 國外旅費	-	-	447	-	-	447
2081 運費	30	-	27,232	-	-	27,262
2084 短程車資	-	-	352	-	-	352
3000 設備及投資	18,059	-	1,914,160	-	-	1,932,219
3010 房屋建築及設備費	8,149	-	107,186	-	-	115,335
3015 公共建設及設施費	-	-	1,589,734	-	-	1,589,734
3020 機械設備費	-	-	77,740	-	-	77,740
3025 運輸設備費	-	-	45,128	-	-	45,128
3030 資訊軟硬體設備費	8,050	-	60,239	-	-	68,289
3035 雜項設備費	1,860	-	34,133	-	-	35,993
4000 獎補助費	15,867	31,533	1,151,720	24,023	-	1,223,143
4005 對直轄市政府之補助	-	4,801	59,149	-	-	63,950
4010 對臺灣省各縣市之補助	-	13,144	142,982	-	-	156,126
4015 對福建省各縣之補助	-	-	66,447	-	-	66,447
4025 政府機關間之補助	-	-	29,575	-	-	29,575
4030 對特種基金之補助	-	6,000	217,960	16,990	-	240,950
4035 對外之捐助	-	-	7,000	-	-	7,000
4040 對國內團體之捐助	-	6,588	133,590	7,033	-	147,211
4045 對私校之獎助	-	1,000	2,600	-	-	3,600
4065 社會福利津貼及濟助	-	-	1,995	-	-	1,995
4080 損失及賠償	-	-	238,577	-	-	238,577
4085 獎勵及慰問	15,867	-	251,845	-	-	267,712
6000 預備金	-	-	-	-	1,000	1,000
6005 第一預備金	-	-	-	-	1,000	1,000

行政院農業委  
歲出一級用途  
中華民國

科 目				經 常 支				
款	項	目	節	名 稱	人事費	業務費	獎補助費	債務費
18				農業委員會主管				
	2			林務局	2,249,019	1,574,960	940,607	-
				科學支出	-	18,043	23,023	-
		1		林業試驗研究	-	18,043	23,023	-
				農業支出	2,249,019	1,556,917	917,584	-
	2			一般行政	2,249,019	114,460	15,867	-
	3			林業管理	-	64,865	31,533	-
	4			林業發展	-	1,377,592	870,184	-
	5			第一預備金	-	-	-	-

員會林務局  
別科目分析表

109年度

單位：新臺幣千元

出		資 本 支 出					合 計
預備金	小計	業務費	設備及投資	獎補助費	預備金	小計	
1,000	4,765,586	21,962	1,932,219	282,536	-	2,236,717	7,002,303
-	41,066	5,615	-	1,000	-	6,615	47,681
-	41,066	5,615	-	1,000	-	6,615	47,681
1,000	4,724,520	16,347	1,932,219	281,536	-	2,230,102	6,954,622
-	2,379,346	-	18,059	-	-	18,059	2,397,405
-	96,398	-	-	-	-	-	96,398
-	2,247,776	16,347	1,914,160	281,536	-	2,212,043	4,459,819
1,000	1,000	-	-	-	-	-	1,000

行政院農業委  
資本支出  
中華民國

科 目				設 備				
款	項	目	節	名 稱 及 編 號	土地	房屋建築及設備	公共建設及設施	機械設備
18	2			0051000000 農業委員會主管				
				0051020000 林務局	-	115,335	1,589,734	77,740
	1			5251020000 科學支出	-	-	-	-
				5251021300 林業試驗研究	-	-	-	-
	2			5651020000 農業支出	-	115,335	1,589,734	77,740
				5651020100 一般行政	-	8,149	-	-
	4			5651021100 林業發展	-	107,186	1,589,734	77,740

員會林務局  
分析表  
109年度

單位：新臺幣千元

及		投			資		其他資本支出	合 計
運輸設備	資訊軟體設備	雜項設備	權 利	投 資				
45,128	68,289	35,993	-	-	304,498	2,236,717		
-	-	-	-	-	6,615	6,615		
-	-	-	-	-	6,615	6,615		
45,128	68,289	35,993	-	-	297,883	2,230,102		
-	8,050	1,860	-	-	-	18,059		
45,128	60,239	34,133	-	-	297,883	2,212,043		

本頁空白

行政院農業委員會林務局  
人事費彙計表

中華民國109年度

單位：新臺幣千元

人 事 費 別	金 額	說 明
一、民意代表待遇	-	
二、政務人員待遇	-	
三、法定編制人員待遇	902,691	
四、約聘僱人員待遇	143,546	
五、技工及工友待遇	378,740	
六、獎金	335,201	
七、其他給與	71,986	
八、加班值班費	112,073	超時加班費43,225千元。
九、退休退職給付	-	
十、退休離職儲金	148,083	
十一、保險	156,699	
十二、調待準備	-	
合 計	2,249,019	



行政院農業委  
預算員額  
中華民國

科 目				員 額 ( 單位：													
款	項	目	節 名 稱	職 員		警 察		法 警		駐 警		工 友		技 工		駕 駛	
				本年度	上年度	本年度	上年度	本年度	上年度	本年度	上年度	本年度	上年度	本年度	上年度	本年度	上年度
18	2		005100000 農業委員會主管														
			005102000 林務局	1,193	1,169	-	-	-	-	-	-	58	59	789	862	21	22
		2	5651020100 一般行政	1,193	1,169	-	-	-	-	-	-	58	59	789	862	21	22

員會林務局  
明細表

109年度

單位：新臺幣千元

人								年 需 經 費			說 明
聘 用		約 僱		駐外雇員		合 計		本 年 度	上 年 度	比 較	
本 年 度	上 年 度	本 年 度	上 年 度	本 年 度	上 年 度	本 年 度	上 年 度				
3	3	337	278	-	-	2,401	2,393	2,136,946	2,139,546	-2,600	
3	3	337	278	-	-	2,401	2,393	2,136,946	2,139,546	-2,600	1. 本年度2,401人較上年度2,393人減列工友1人、技工73人、駕駛1人，增列職員24人、約僱59人。 2. 本年度非以人事費支付臨時人員支出，包括： (1) 一般行政計畫預計進用18人，經費7,945千元。 (2) 林業發展計畫預計進用74人，經費37,186千元。 3. 本年度非以人事費支付勞動派遣支出，包括：林業發展計畫預計進用13人，經費4,992千元。 4. 本年度非以人事費支付勞務承攬支出，包括： (1) 一般行政計畫預計運用77人，經費28,025千元。 (2) 林業發展計畫預計運用532人，經費205,988千元。

**行政院農業委員會林務局  
公務車輛明細表**

中華民國109年度

單位：新臺幣千元

車輛數	車輛種類	乘客人數 不含司機	購置 年月	汽缸總 排氣量 (立方公分)	油料費			養護費	其他	備註
					數量(公升)	單價(元)	金額			
	現有車輛：									
1	首長專用車	4	102.11	1,800	1,140	29.00	33	51	18	AFF-6316。 林務局，油電 混合動力車。
1	轎式小客車	4	87.12	2,000	834	29.00	24	26	22	DL-7091。 嘉義處(預計1 09年7月汰換 小客貨兩用車 )
1	轎式小客車	4	93.05	2,000	0	0.00	0	0	9	1159-DS。 林務局
1	小客貨兩用車	6	87.12	3,500	0	0.00	0	0	42	DL-6427。 林務局
1	小客貨兩用車	4	98.03	2,400	1,668	29.00	48	51	22	4801-UZ。 羅東處
1	小客貨兩用車	4	98.03	2,400	1,668	29.00	48	51	22	4802-UZ。 新竹處
1	小客貨兩用車	4	98.03	2,400	1,668	29.00	48	51	22	4803-UZ。 東勢處
1	小客貨兩用車	4	98.03	2,400	1,668	29.00	48	51	22	4805-UZ。 嘉義處
1	小客貨兩用車	4	98.03	2,400	1,668	29.00	48	51	22	4806-UZ。 臺東處
1	小客貨兩用車	4	101.05	2,400	1,668	29.00	48	51	22	4192-J8。 嘉義處
1	小客貨兩用車	4	101.05	2,400	1,668	29.00	48	51	22	4193-J8。 花蓮處
1	小客貨兩用車	4	101.05	2,400	1,668	29.00	48	51	22	4196-J8。 農航所
1	小客貨兩用車	4	101.05	2,400	1,668	29.00	48	51	22	4197-J8。 羅東處
1	小客貨兩用車	4	101.05	2,400	1,668	29.00	48	51	22	4198-J8。 南投處
1	小客貨兩用車	4	101.05	2,400	1,668	29.00	48	51	22	4199-J8。 屏東處
1	小客貨兩用車	4	101.05	2,400	1,668	29.00	48	51	22	4200-J8。 屏東處
1	小客貨兩用車	4	101.05	2,400	1,668	29.00	48	51	22	4201-J8。 臺東處
1	小客貨兩用車	4	101.05	2,400	1,668	29.00	48	51	22	4202-J8。 臺東處
1	小客貨兩用車	4	102.05	2,400	1,668	29.00	48	51	22	AAE-7872。 屏東處
1	小客貨兩用車	4	102.05	2,400	1,668	29.00	48	51	22	AAE-7873。 南投處
1	小客貨兩用車	4	102.05	2,400	1,668	29.00	48	51	22	AAE-7883。 花蓮處
1	小客貨兩用車	4	102.05	2,400	1,668	29.00	48	51	22	AAE-7892。 羅東處
1	小客貨兩用車	4	102.05	2,400	1,668	29.00	48	51	22	AAE-7893。 東勢處
1	小客貨兩用車	4	102.05	2,400	1,668	29.00	48	51	22	AAE-7903。 新竹處
1	小客貨兩用車	4	102.05	2,400	1,668	29.00	48	51	22	AAE-7910。 嘉義處

**行政院農業委員會林務局  
公務車輛明細表**

中華民國109年度

單位：新臺幣千元

車輛數	車輛種類	乘客人數 不含司機	購置 年月	汽缸總 排氣量 (立方公分)	油料費			養護費	其他	備註
					數量(公升)	單價(元)	金額			
1	小客貨兩用車	4	103.05	2,400	1,668	29.00	48	34	22	AGJ-6793。 東勢處
1	小客貨兩用車	4	105.06	2,400	1,668	29.00	48	26	22	AJL-7072。 花蓮處
1	小客貨兩用車	4	105.06	2,400	1,668	29.00	48	26	22	AJL-7075。 花蓮處
1	小客貨兩用車	4	105.08	2,400	1,668	29.00	48	26	22	ART-1083。 東勢處
1	小客貨兩用車	4	105.11	2,000	1,668	29.00	48	26	22	ASM-2061。 林務局
1	小客貨兩用車	4	107.07	2,400	1,668	29.00	48	9	22	AXF-8015。 農航所
1	小客貨兩用車	4	107.07	2,400	1,668	25.90	43	9	22	AXG-9739。 臺東處
1	小客貨兩用車	4	107.09	2,000	1,668	29.00	48	9	22	AXK-7052。 南投處
1	小客貨兩用車	4	107.12	2,000	1,668	29.00	48	9	22	AXK-7050。 林務局
1	小客貨兩用車	4	107.12	2,000	1,668	29.00	48	9	24	AXK-7053。 嘉義處
1	小客貨兩用車	4	107.12	2,500	1,668	29.00	48	9	27	AXK-7051。 東勢處
1	小客貨兩用車	4	107.12	3,200	1,668	29.00	48	9	42	AXG-9738。 南投處
1	小客貨兩用車 (7-8人座)	6	88.12	3,500	0	0.00	0	0	42	DY-4009。 東勢處
1	小客貨兩用車 (7-8人座)	6	93.10	2,700	834	29.00	24	4	23	7501-DX。 花蓮處(預計1 09年7月汰換 小客貨兩用車 )
1	小客貨兩用車 (7-8人座)	6	93.10	2,700	834	29.00	24	4	23	7505-DX。 臺東處(預計1 09年7月汰換 小客貨兩用車 )
1	小客貨兩用車 (7-8人座)	6	93.10	2,700	0	0.00	0	0	23	7506-DX。 嘉義處
1	小客貨兩用車 (7-8人座)	6	93.10	2,700	834	29.00	24	4	27	7507-DX。 羅東處(預計1 09年7月汰換 小客貨兩用車 )
1	小客貨兩用車 (7-8人座)	7	94.05	2,700	1,529	25.90	40	26	27	3255-KN。 羅東處(預計1 09年7月汰換 小客貨兩用車 )
1	小客貨兩用車 (7-8人座)	6	94.09	2,700	1,251	25.90	32	38	27	3491-EP。 南投處
1	小客貨兩用車 (7-8人座)	6	94.09	2,700	1,251	25.90	32	38	27	3492-EP。 屏東處
1	小客貨兩用車 (7-8人座)	6	94.09	2,700	1,251	25.90	32	38	27	3493-EP。 東勢處
1	小客貨兩用車	6	94.09	2,700	1,668	25.90	43	30	27	3495-EP。

行政院農業委員會林務局  
公務車輛明細表

中華民國109年度

單位：新臺幣千元

車輛數	車輛種類	乘客人數 不含司機	購置 年月	汽缸總 排氣量 (立方公分)	油料費			養護費	其他	備註
					數量(公升)	單價(元)	金額			
	(7-8人座)									臺東處(預計109年7月汰換小客貨兩用車，截至108年6月底行駛里程數205,045公里)
1	小客貨兩用車 (7-8人座)	6	94.09	2,700	1,251	25.90	32	38	27	3496-EP。 花蓮處
1	小客貨兩用車 (7-8人座)	6	94.09	2,700	1,668	25.90	43	30	27	3497-EP。 羅東處(預計109年7月汰換小客貨兩用車，截至108年6月底行駛里程數275,617公里)
1	小客貨兩用車 (7-8人座)	6	94.09	2,700	1,251	25.90	32	38	27	3498-EP。 嘉義處
1	小客貨兩用車 (7-8人座)	6	96.09	2,400	1,668	29.00	48	51	22	4190-QT。 屏東處
1	小客貨兩用車 (7-8人座)	6	96.09	2,400	1,668	29.00	48	51	22	4191-QT。 屏東處
1	小客貨兩用車 (7-8人座)	6	96.09	2,400	1,668	29.00	48	51	22	4192-QT。 屏東處
1	小客貨兩用車 (7-8人座)	6	96.09	2,400	1,668	29.00	48	51	22	4193-QT。 羅東處
1	小客貨兩用車 (7-8人座)	6	96.09	2,400	1,668	29.00	48	51	22	4195-QT。 羅東處
1	小客貨兩用車 (7-8人座)	6	96.09	2,400	1,668	29.00	48	30	22	4196-QT。 羅東處(預計109年7月汰換小客貨兩用車，截至108年6月底行駛里程數307,170公里)
1	小客貨兩用車 (7-8人座)	6	96.09	2,400	1,668	29.00	48	30	22	4197-QT。 新竹處(預計109年7月汰換小客貨兩用車，截至108年6月底行駛里程數237,400公里)
1	小客貨兩用車 (7-8人座)	6	96.09	2,400	1,668	29.00	48	30	22	4198-QT。 新竹處(預計109年7月汰換小客貨兩用車，截至108年6月底行駛里程數204,500公里)
1	小客貨兩用車 (7-8人座)	6	96.09	2,400	1,668	29.00	48	51	22	4199-QT。 新竹處

**行政院農業委員會林務局  
公務車輛明細表**

中華民國109年度

單位：新臺幣千元

車輛數	車輛種類	乘客人數 不含司機	購置 年月	汽缸總 排氣量 (立方公分)	油料費			養護費	其他	備註
					數量(公升)	單價(元)	金額			
1	小客貨兩用車 (7-8人座)	6	96.09	2,400	1,668	29.00	48	30	22	4200-QT。 新竹處(預計1 09年7月汰換 小客貨兩用車 ，截至108年6 月底行駛里程 數244,313公 里)
1	小客貨兩用車 (7-8人座)	6	96.09	2,400	1,668	29.00	48	51	22	4201-QT。 新竹處
1	小客貨兩用車 (7-8人座)	6	96.09	2,400	1,668	29.00	48	51	22	4202-QT。 東勢處
1	小客貨兩用車 (7-8人座)	6	96.09	2,400	1,668	29.00	48	30	22	4203-QT。 東勢處(預計1 09年7月汰換 小客貨兩用車 ，截至108年6 月底行駛里程 數209,854公 里)
1	小客貨兩用車 (7-8人座)	6	96.09	2,400	1,668	29.00	48	51	22	4205-QT。 東勢處
1	小客貨兩用車 (7-8人座)	6	96.09	2,400	1,668	29.00	48	51	22	4206-QT。 東勢處
1	小客貨兩用車 (7-8人座)	6	96.09	2,400	1,668	29.00	48	51	22	4208-QT。 南投處
1	小客貨兩用車 (7-8人座)	6	96.09	2,400	1,668	29.00	48	51	22	4209-QT。 南投處
1	小客貨兩用車 (7-8人座)	6	96.09	2,400	1,668	29.00	48	51	22	4210-QT。 南投處
1	小客貨兩用車 (7-8人座)	6	96.09	2,400	1,668	29.00	48	30	22	4211-QT。 嘉義處(預計1 09年7月汰換 小客貨兩用車 ，截至108年6 月底行駛里程 數321,400公 里)
1	小客貨兩用車 (7-8人座)	6	96.09	2,400	1,668	29.00	48	51	22	4212-QT。 嘉義處
1	小客貨兩用車 (7-8人座)	6	96.09	2,400	1,668	29.00	48	51	22	4213-QT。 花蓮處
1	小客貨兩用車 (7-8人座)	6	96.09	2,400	1,668	29.00	48	51	22	4215-QT。 臺東處
1	小客貨兩用車 (7-8人座)	6	96.09	2,400	1,668	29.00	48	51	22	4216-QT。 臺東處
1	小客貨兩用車 (7-8人座)	6	96.09	2,400	1,668	29.00	48	51	22	4270-QT。 花蓮處
1	小客貨兩用車 (7-8人座)	7	97.10	2,500	1,668	25.90	43	51	27	1421-UY。 新竹處
1	小客貨兩用車 (7-8人座)	6	97.10	2,500	1,668	29.00	48	51	27	8272-UW。 東勢處
1	小客貨兩用車 (7-8人座)	6	97.10	2,500	1,668	29.00	48	51	27	8273-UW。 東勢處
1	小客貨兩用車	6	97.10	2,500	1,668	29.00	48	51	27	8275-UW。

**行政院農業委員會林務局  
公務車輛明細表**

中華民國109年度

單位：新臺幣千元

車輛數	車輛種類	乘客人數 不含司機	購置 年月	汽缸總 排氣量 (立方公分)	油料費			養護費	其他	備註
					數量(公升)	單價(元)	金額			
1	(7-8人座) 小客貨兩用車	6	97.10	2,500	1,668	29.00	48	51	27	東勢處
1	(7-8人座) 小客貨兩用車	6	97.10	2,500	1,668	29.00	48	51	27	8280-UW。 南投處
1	(7-8人座) 小客貨兩用車	6	97.10	2,500	1,668	29.00	48	51	27	8281-UW。 南投處
1	(7-8人座) 小客貨兩用車	6	97.10	2,500	1,668	29.00	48	51	27	8283-UW。 南投處
1	(7-8人座) 小客貨兩用車	6	97.10	2,500	1,668	29.00	48	51	27	8290-UW。 嘉義處
1	(7-8人座) 小客貨兩用車	6	97.10	2,500	1,668	29.00	48	51	27	8291-UW。 嘉義處
1	(7-8人座) 小客貨兩用車	6	97.10	2,500	1,668	29.00	48	51	27	8292-UW。 嘉義處
1	(7-8人座) 小客貨兩用車	6	97.10	2,500	1,668	29.00	48	51	27	8293-UW。 屏東處
1	(7-8人座) 小客貨兩用車	6	97.10	2,500	1,668	29.00	48	51	27	8295-UW。 屏東處
1	(7-8人座) 小客貨兩用車	6	97.10	2,500	1,668	29.00	48	51	27	8297-UW。 屏東處
1	(7-8人座) 小客貨兩用車	6	97.10	2,500	1,668	29.00	48	51	27	8300-UW。 臺東處
1	(7-8人座) 小客貨兩用車	6	97.10	2,500	1,668	29.00	48	51	27	8301-UW。 林務局
1	(7-8人座) 小客貨兩用車	7	97.11	2,500	1,668	25.90	43	51	27	0067-QH。 東勢處
1	(7-8人座) 小客貨兩用車	7	97.11	2,500	1,668	25.90	43	51	27	0068-QH。 南投處
1	(7-8人座) 小客貨兩用車	7	97.11	2,500	1,668	25.90	43	51	27	0069-QH。 嘉義處
1	(7-8人座) 小客貨兩用車	7	97.11	2,500	1,668	25.90	43	51	27	0070-QH。 屏東處
1	(7-8人座) 小客貨兩用車	7	97.11	2,500	1,668	25.90	43	51	27	0071-QH。 羅東處
1	(7-8人座) 小客貨兩用車	7	97.11	2,500	1,668	25.90	43	51	27	0072-QH。 花蓮處
1	(7-8人座) 小客貨兩用車	7	97.11	2,500	1,668	25.90	43	51	27	0073-QH。 臺東處
1	(7-8人座) 小客貨兩用車	6	98.06	2,700	1,668	25.90	43	51	27	0515-QH。 羅東處
1	(7-8人座) 小客貨兩用車	6	98.06	2,700	1,668	25.90	43	51	27	0519-QH。 新竹處
1	(7-8人座) 小客貨兩用車	6	98.06	2,700	1,668	25.90	43	51	27	0520-QH。 東勢處
1	(7-8人座) 小客貨兩用車	6	98.06	2,700	1,668	25.90	43	51	27	0526-QH。 嘉義處
1	(7-8人座) 小客貨兩用車	6	98.06	2,700	1,668	25.90	43	51	27	0529-QH。 屏東處
1	(7-8人座) 小客貨兩用車	6	98.06	2,700	1,668	25.90	43	51	27	0532-QH。 臺東處
1	(7-8人座) 小客貨兩用車	6	98.06	2,700	1,668	25.90	43	51	27	0533-QH。 花蓮處
1	(7-8人座) 小客貨兩用車	6	98.06	2,700	1,668	25.90	43	51	27	0535-QH。 農航所
1	(7-8人座) 小客貨兩用車	6	98.06	2,700	1,668	25.90	43	51	27	ACC-9303。 南投處

**行政院農業委員會林務局  
公務車輛明細表**

中華民國109年度

單位：新臺幣千元

車輛數	車輛種類	乘客人數 不含司機	購置 年月	汽缸總 排氣量 (立方公分)	油料費			養護費	其他	備註
					數量(公升)	單價(元)	金額			
1	小客貨兩用車 (7-8人座)	7	101.08	2,000	1,668	29.00	48	51	22	5923-J9。 林務局
1	小客貨兩用車 (7-8人座)	6	107.09	2,000	1,668	25.90	43	9	22	AXG-9637。 新竹處
1	小客貨兩用車 (7-8人座)	6	107.09	2,000	1,668	25.90	43	9	22	AXK-1523。 新竹處
1	小貨車	1	97.05	1,600	1,668	29.00	48	51	17	4482-WD。 東勢處
1	小貨車	1	97.06	1,200	1,668	29.00	48	51	14	4826-QZ。 南投處
1	小貨車	1	97.06	1,200	1,668	29.00	48	51	14	4827-QZ。 屏東處
1	小貨車	1	97.07	1,200	1,668	29.00	48	40	14	4828-QZ。 嘉義處(預計1 09年10月汰換 小貨車,截至 108年6月底行 駛里程數175, 973公里)
1	小貨車	1	98.04	1,200	1,668	29.00	48	51	14	8435-UZ。 新竹處
1	小貨車	1	98.04	1,200	1,668	29.00	48	51	14	8436-UZ。 南投處
1	小貨車	1	98.04	1,200	1,668	29.00	48	51	14	8438-UZ。 臺東處
1	小貨車	1	98.04	1,200	1,668	29.00	48	51	14	8439-UZ。 屏東處
1	小貨車	1	98.04	2,000	1,668	29.00	48	51	22	9230-UZ。 屏東處
1	小貨車	1	98.04	2,000	1,668	29.00	48	51	22	9235-UZ。 羅東處
1	小貨車	1	98.04	2,000	1,668	29.00	48	51	22	9237-UZ。 東勢處
1	小貨車	1	98.04	2,000	1,668	29.00	48	51	22	9250-UZ。 新竹處
1	小貨車	1	98.04	2,000	1,668	29.00	48	51	22	9251-UZ。 花蓮處
1	小貨車	1	98.08	1,200	1,668	29.00	48	40	14	8437-UZ。 嘉義處(預計1 09年10月汰換 小貨車,截至 108年6月底行 駛里程數257, 365公里)
1	小貨車	1	99.04	1,200	1,668	29.00	48	51	14	1323-YC。 羅東處
1	小貨車	1	99.04	1,200	1,668	29.00	48	51	14	1332-YC。 羅東處
1	小貨車	1	99.04	1,200	1,668	29.00	48	51	14	3483-VQ。 花蓮處
1	小貨車	1	99.04	1,200	1,668	29.00	48	51	14	4420-WV。 臺東處
1	小貨車	1	99.04	1,200	1,668	29.00	48	51	14	4713-YW。 新竹處
1	小貨車	1	99.04	1,200	1,668	29.00	48	51	14	8310-ZM。



行政院農業委員會林務局  
公務車輛明細表  
中華民國109年度

單位：新臺幣千元

車輛數	車輛種類	乘客人數 不含司機	購置 年月	汽缸總 排氣量 (立方公分)	油料費			養護費	其他	備註
					數量(公升)	單價(元)	金額			
1	小貨車	1	99.04	1,200	1,668	29.00	48	51	14	東勢處 8590-ZK。
1	小貨車	2	99.04	2,400	1,668	29.00	48	51	22	南投處 8403-ZQ。
1	小貨車	1	99.05	1,200	1,668	29.00	48	40	14	屏東處 4391-WX。
1	小貨車	1	99.05	1,200	1,668	29.00	48	51	14	嘉義處(預計1 09年10月汰換 小貨車，截至 108年6月底行 駛里程數266, 149公里)
1	小貨車	1	100.09	1,200	1,668	29.00	48	51	14	4863-YR。
1	小貨車	1	100.09	1,200	1,668	29.00	48	51	14	羅東處 2936-Q2。
1	小貨車	1	100.11	1,200	1,668	29.00	48	51	14	南投處 7413-N8。
1	小貨車	1	101.04	1,200	1,668	29.00	48	51	14	東勢處 4103-Q5。
1	小貨車	1	102.09	1,200	1,668	29.00	48	51	14	嘉義處 3395-Q3。
1	小貨車	1	103.08	1,200	1,668	29.00	48	34	14	南投處 AAB-9631。
1	小貨車	1	106.06	1,300	1,668	29.00	48	26	17	嘉義處 AJF-2630。
1	小貨車	1	106.07	2,400	1,668	29.00	48	26	22	林務局 AFG-6021。
1	一般公務用機車	1	99.03	100	312	29.00	9	2	1	嘉義處 屏東處 航：325-GAW
10	一般公務用機車	1	99.03	125	3,120	29.00	90	17	13	局：187-GAX 。花：935-EY L、936-EYL、 937-EYL、938 -EYL、950-EY L、951-EYL、 952-EYL、953 -EYL、955-EY L。(預計於10 9年7月汰換燃 油機車9輛)
4	一般公務用機車	1	99.03	150	1,248	29.00	36	7	6	花：929-EYL 、931-EYL、9 32-EYL、933- EYL。(預計於 109年7月汰換 燃油機車4輛)
11	一般公務用機車	1	99.04	125	3,432	29.00	100	19	14	屏：685-HJQ 、686-HJQ、6 87-HJQ、688- HJQ、689-HJQ 、690-HJQ、6 91-HJQ、692-

行政院農業委員會林務局  
公務車輛明細表

中華民國109年度

單位：新臺幣千元

車輛數	車輛種類	乘客人數 不含司機	購置 年月	汽缸總 排氣量 (立方公分)	油料費			養護費	其他	備註
					數量(公升)	單價(元)	金額			
54	一般公務用機車	1	99.04	150	16,848	29.00	489	92	76	HJQ。東：922-HKT、923-HKT、765-EPY。(預計於109年7月汰換燃油機車11輛) 局：766-EPY、767-EPY。 勢：730-GVJ、736-GVJ、738-GVJ、739-GVJ、750-GVJ、751-GVJ、752-GVJ、753-GVJ、755-GVJ、759-GVJ、760-GVJ、761-GVJ、763-GVJ、766-GVJ、767-GVJ、771-GVJ、772-GVJ、773-GVJ。 屏：693-HJQ、696-HJQ、697-HJQ、701-HJQ、703-HJQ、705-HJQ。 東：910-HKT、911-HKT、912-HKT、916-HKT、917-HKT、918-HKT、919-HKT、921-HKT。花：078-EYM、080-EYM、081-EYM、082-EYM、083-EYM、085-EYM、086-EYM、087-EYM、089-EYM、090-EYM、091-EYM、092-EYM、093-EYM、095-EYM、096-EYM、098-EYM、101-EYM、102-EYM、103-EYM、105-EYM。(預計於109年7月汰換燃油機車52輛) 羅：MCM-7132、MER-1331、MER-1332、ME
5	一般公務用機車	1	105.05	125	1,560	29.00	45	9	6	

行政院農業委員會林務局  
公務車輛明細表

中華民國109年度

單位：新臺幣千元

車輛數	車輛種類	乘客人數 不含司機	購置 年月	汽缸總 排氣量 (立方公分)	油料費			養護費	其他	備註
					數量(公升)	單價(元)	金額			
9	一般公務用機車	1	105.05	150	2,808	29.00	81	15	13	R-1333、MER-1330。 羅：MCM-8130、MCM-8131、MCM-8132、MCM-8133。竹：MDH-6027、MDH-6037、MDH-6057、MDH-6067。花：MBC-8319。
5	一般公務用機車	1	105.06	125	1,560	29.00	45	9	6	投：MGW-3800、MGW-3801、MGW-3802、MGW-3803、MGW-3805。
6	一般公務用機車	1	105.06	150	1,872	29.00	54	10	8	屏：MFJ-7278、MFJ-7279、MFJ-7280、MFJ-7281。東：MFM-5212、MJF-0921。
9	一般公務用機車	1	105.12	125	2,808	29.00	81	15	11	勢：MHW-9033、MHW-9035、MHW-9036、MHW-9037、MHW-9038、MHW-9039、MHW-9050。嘉：MJC-6172、MJC-6173。
4	電動機車	1	102.10	50	0	0.00	0	7	4	嘉：851-QJL、852-QJL、853-QJL。竹：967-QFP。(電動機車)
1	電動機車	1	107.01	125	0	0.00	0	2	1	屏：EMP-1015。
52	特殊用途機車	1	99.03	150	16,224	29.00	470	88	73	竹：370-GKW、371-GKW、372-GKW、373-GKW、375-GKW、376-GKW、377-GKW、378-GKW、379-GKW、381-GKW、382-GKW、383-GKW、385-GKW、386-GKW、387-GKW、388-GKW、287-GJM、288-GJM、289-GJM、290-GJM、291-GJM。投：301-GS

行政院農業委員會林務局  
公務車輛明細表

中華民國109年度

單位：新臺幣千元

車輛數	車輛種類	乘客人數 不含司機	購置 年月	汽缸總 排氣量 (立方公分)	油料費			養護費	其他	備註
					數量(公升)	單價(元)	金額			
2	特殊用途機車	1	99.04	125	624	29.00	18	3	R、302-GSR、 303-GSR、305 -GSR、306-GS R、307-GSR、 308-GSR、310 -GSR、311-GS R、312-GSR、 313-GSR、315 -GSR、316-GS R、317-GSR、 318-GSR、319 -GSR、320-GS R、321-GSR、 322-GSR、323 -GSR、325-GS R、326-GSR、 327-GSR、329 -GSR、330-GS R、331-GSR、 332-GSR、333 -GSR、335-GS R、336-GSR、 337-GSR。(預 計於109年7月 汰換燃油機車 52輛)	
33	特殊用途機車	1	99.05	150	10,296	29.00	299	56	47	嘉：251-HBA 、252-HBA。(預 計於109年7 月汰換燃油機 車2輛) 羅：725-EYT 、726-EYT、7 27-EYT、728- EYT、729-EYT 、730-EYT、7 32-EYT、733- EYT、520-EYU 。嘉：355-HB B、356-HBB、 357-HBB、358 -HBB、359-HB B、360-HBB、 361-HBB、362 -HBB、363-HB B、365-HBB、 366-HBB、367 -HBB、368-HB B、369-HBB、 370-HBB、371 -HBB、372-HB B、373-HBB、 375-HBB、376 -HBB、377-HB B、378-HBB、

行政院農業委員會林務局  
公務車輛明細表

中華民國109年度

單位：新臺幣千元

車輛數	車輛種類	乘客人數 不含司機	購置 年月	汽缸總 排氣量 (立方公分)	油料費			養護費	其他	備註
					數量(公升)	單價(元)	金額			
1	特殊用途機車	1	100.08	125	312	29.00	9	2	1	379-HBB、380-HBB。(預計於109年7月汰換燃油機車11輛)
56	特殊用途機車	1	100.08	150	17,472	29.00	507	95	78	屏：513-LYF。 局：673-HYY。 投：150-JN E、151-JNE、152-JNE、153-JNE、155-JN E、156-JNE、157-JNE、159-JNE、160-JN E、161-JNE、162-JNE、163-JNE、165-JN E、166-JNE、170-JNE、171-JNE、172-JN E、173-JNE、175-JNE、176-JNE、177-JN E、178-JNE。 屏：515-LYF、516-LYF、517-LYF、518-LYF、519-LYF、520-LYF、521-LYF、522-LYF、523-LYF、525-LYF、526-LYF、527-LYF、528-LYF、529-LYF、530-LYF、531-LYF、532-LYF、533-LYF、535-LYF、536-LYF、537-LYF、957-LYG、958-LYG、959-LYG、961-LYG、962-LYG、963-LYG、965-LYG、966-LYG。 花：893-KDZ、897-KDZ、900-KDZ。
6	特殊用途機車	1	100.09	125	1,872	29.00	54	10	8	竹：529-KZZ、530-KZZ、531-KZZ、532-KZZ、533-KZZ

行政院農業委員會林務局  
公務車輛明細表

中華民國109年度

單位：新臺幣千元

車輛數	車輛種類	乘客人數 不含司機	購置 年月	汽缸總 排氣量 (立方公分)	油料費			養護費	其他	備註
					數量(公升)	單價(元)	金額			
47	特殊用途機車	1	100.09	150	14,664	29.00	425	80	66	、535-KZZ。 羅：005-KSB 、006-KSB、0 07-KSB、009- KSB、010-KSB 、011-KSB、0 12-KSB、013- KSB、015-KSB 、018-KSB、0 29-KSB、030- KSB、031-KSB 。竹：809-KZ Y、810-KZY、 811-KZY、812 -KZY、813-KZ Y、815-KZY、 816-KZY、817 -KZY。勢：92 0-LRL、921-L RL、922-LRL 、923-LRL、9 25-LRL、927- LRL、915-LRL 。東：120-LX J、121-LXJ、 122-LXJ、123 -LXJ、125-LX J、126-LXJ、 127-LXJ、128 -LXJ、129-LX J。花：965-K DZ、970-KDZ 、971-KDZ、9 72-KDZ、973- KDZ、975-KDZ 、976-KDZ、9 77-KDZ、978- KDZ、981-KDZ 。 嘉：380-JRA 、381-JRA、3 82-JRA、383- JRA、387-JRA 。 嘉：731-JQQ 、732-JQQ、7 33-JQQ、735- JQQ、736-JQQ 、737-JQQ、7 38-JQQ、375- JQN。 局：263-KJK 。屏：215-MQ V。 羅：093-KBM
5	特殊用途機車	1	100.10	150	1,560	29.00	45	9	7	
8	特殊用途機車	1	100.12	150	2,496	29.00	72	14	11	
2	特殊用途機車	1	101.04	125	624	29.00	18	3	3	
100	特殊用途機車	1	101.04	150	31,200	29.00	905	170	140	

行政院農業委員會林務局  
公務車輛明細表

中華民國109年度

單位：新臺幣千元

車輛數	車輛種類	乘客人數 不含司機	購置 年月	汽缸總 排氣量 (立方公分)	油料費			養護費	其他	備註
					數量(公升)	單價(元)	金額			
										、095-KBM、1 86-KSL、187- KSL、189-KSL 、190-KSL、1 91-KSL、192- KSL、193-KSL 、195-KSL。 竹：377-LEN 、378-LEN、3 79-LEN、380- LEN、381-LEN 、382-LEN、3 83-LEN、385- LEN。勢：238 -LLE、239-LL E、722-LLE、 723-LLE、730 -LLE、731-LL E、732-LLE、 733-LLE、735 -LLE、736-LL E、738-LLE、 750-LLE、751 -LLE、752-LL E、753-LLE、 760-LLE、761 -LLE。投：60 0-JNM、601-J NM、602-JNM 、603-JNM、6 05-JNM、606- JNM、607-JNM 、608-JNM、6 10-JNM、611- JNM、612-JNM 、613-JNM、6 15-JNM、616- JNM、617-JNM 、618-JNM、7 81-JNM、782- JNM、783-JNM 、785-JNM、7 86-JNM。嘉： 970-LTJ、971 -LTJ、972-LT J、973-LTJ、 975-LTJ、015 -LTK、016-LT K、017-LTK、 018-LTK、019 -LTK、020-LT K、021-LTK。 屏：216-MQV 、217-MQV、2 18-MQV、219-

行政院農業委員會林務局  
公務車輛明細表

中華民國109年度

單位：新臺幣千元

車輛數	車輛種類	乘客人數 不含司機	購置 年月	汽缸總 排氣量 (立方公分)	油料費			養護費	其他	備註
					數量(公升)	單價(元)	金額			
										MQV、220-MQV、221-MQV、223-MQV、225-MQV、226-MQV、227-MQV、823-MQU、825-MQU、826-MQU。東：011-LXP、012-LXP、013-LXP、015-LXP、016-LXP、017-LXP、018-LXP、019-LXP、020-LXP、021-LXP、022-LXP、023-LXP、063-LXP、065-LXP、066-LXP、067-LXP、068-LXP。花：992-KQU、993-KQU。
4	特殊用途機車	1	102.06	125	1,248	29.00	36	7	5	東：AEC-3653、AEC-3655、AEC-3656、AEC-3657。
2	特殊用途機車	1	102.06	150	624	29.00	18	3	3	東：AEC-3720、AEC-3721。
1	特殊用途機車	1	102.08	125	312	29.00	9	2	1	投：991-LMM。
2	特殊用途機車	1	102.08	150	624	29.00	18	3	3	投：012-NZA、013-NZA。
18	特殊用途機車	1	102.09	125	5,616	29.00	163	31	21	羅：836-KWY、837-KWY、838-KWY、839-KWY、850-KWY、851-KWY、852-KWY、853-KWY、855-KWY。竹：163-MKQ、165-MKQ、166-MKQ、167-MKQ、170-MKQ、171-MKQ、172-MKQ。屏：620-PMC、621-PMC。
57	特殊用途機車	1	102.09	150	17,784	29.00	516	97	80	羅：329-NZC、330-NZC、331-NZC、332-NZC、335-NZC、336-NZC、381-KWY、831-KWY、832-KWY。



行政院農業委員會林務局  
公務車輛明細表

中華民國109年度

單位：新臺幣千元

車輛數	車輛種類	乘客人數 不含司機	購置 年月	汽缸總 排氣量 (立方公分)	油料費			養護費	其他	備註
					數量(公升)	單價(元)	金額			
6	特殊用途機車	1	102.10	125	1,872	29.00	54	10	8	、833-KWY、835-KWY。勢：287-NTF、290-NTF、308-NTF、310-NTF、311-NTF、313-NTF、315-NTF、317-NTF、338-NTF、387-NTF。屏：AE E-7310、AEE-7311、AEE-7312、AEE-7313、AEE-7315、AEE-7316、AE E-7317、AEE-7306、AEE-7307、AEE-7308、AEE-7309、AEE-7318、AE E-7319。東：397-PQA、687-PQA、688-PQA、689-PQA、690-PQA、691-PQA、692-PQA、693-PQA、695-PQA、696-PQA、697-PQA。花：033-NZA、035-NZA、AER-9093、AER-9097、AER-9098、AER-9100、AER-9101、AER-9102、AER-9103、AER-9105、AER-9106、AER-9107。
12	特殊用途機車	1	102.10	150	3,744	29.00	109	20	17	竹：582-KXN、583-KXN、585-KXN、586-KXN、587-KXN、589-KXN。590-KXN、591-KXN、592-KXN、593-KXN、595-KXN、596-KXN、597-KXN。嘉：228-NZC、229-NZC、230-NZC、ADH-7125、ADH-7126。

行政院農業委員會林務局  
公務車輛明細表

中華民國109年度

單位：新臺幣千元

車輛數	車輛種類	乘客人數 不含司機	購置 年月	汽缸總 排氣量 (立方公分)	油料費			養護費	其他	備註
					數量(公升)	單價(元)	金額			
2	特殊用途機車	1	103.04	125	624	29.00	18	3	3	東：126-PQF、127-PQF。
32	特殊用途機車	1	103.04	150	9,984	29.00	290	54	45	羅：313-NXU、315-NXU、316-NXU、317-NXU、318-NXU、771-NDK、780-NDK。竹：286-MZN、287-MZN、729-NLK、730-NLK、731-NLK、732-NLK、733-NLK、735-NLK、736-NLK、750-NLK、751-NLK。勢：662-NTU、663-NTU、660-NTU、670-NTU。嘉：520-PDW、521-PDW、522-PDW、523-PDW。花：068-NEE、069-NEE、301-NEE、302-NEE、303-NEE、305-NEE。
11	特殊用途機車	1	104.09	150	3,432	29.00	100	19	15	羅：MBD-9811、MBD-9812、MBD-9813。勢：MBQ-6379、MBQ-6380、MBQ-6381、MBQ-6382。屏：MBW-2381、MBW-2382。東：910-TJD、911-TJD。
1	特殊用途機車	1	104.11	125	312	29.00	9	2	1	羅：MBE-3521。
13	特殊用途機車	1	104.11	150	4,056	29.00	118	22	18	竹：MDB-2070、MDB-2071、MDB-2072、MDB-2073。投：MBL-5951、MBL-5952。嘉：MBS-8660、MBS-8661。屏：MFH-1253、MFH-1255、MFH-1256、MFH-1260。東：AEC-9201。
4	特殊用途機車	1	104.12	150	1,248	29.00	36	7	6	花：MBC-5669

行政院農業委員會林務局  
公務車輛明細表

中華民國109年度

單位：新臺幣千元

車輛數	車輛種類	乘客人數 不含司機	購置 年月	汽缸總 排氣量 (立方公分)	油料費			養護費	其他	備註
					數量(公升)	單價(元)	金額			
6	特殊用途機車	1	106.05	125	1,872	29.00	54	10	8	、MBC-5670、MBC-5671、MBC-5672。 羅：MKB-3738、MKB-3750、MKB-3751、MKB-3752、MKB-3753、MKB-3755。
6	特殊用途機車	1	106.05	150	1,872	29.00	54	10	8	竹：MBF-7196、MBF-7197、MBF-7198、MBF-7199、MBF-7201、MBF-7202。
9	特殊用途機車	1	106.07	125	2,808	29.00	81	15	12	東：MMU-635、MMU-636、MMU-637、MMU-638、MMU-639、MMU-650、MMU-651、MMU-652、MMU-653。
2	特殊用途機車	1	106.08	125	624	29.00	18	3	3	花：MHP-9011、MHP9012。
14	特殊用途機車	1	106.08	150	4,368	29.00	127	24	20	投：MLK-9670、MLK-9671、MLK-9672、MLK-9673、MLK-9675、MLK-9676、MLK-9678、MLK-9680、MLK-9681、MLK-9682、MLK-9683、MLK-9685、MLK-9687、MLK-9690。
6	特殊用途機車	1	106.09	125	1,872	29.00	54	10	8	屏：MSP-2922、MSP-2923、MSP-2925、MSP-2926、MSP-2927、MSP-2928。
3	特殊用途機車	1	106.11	125	936	29.00	27	5	4	嘉：MNP-1831、MNP-1832、MNP-1833。
12	特殊用途機車	1	106.12	125	3,744	29.00	109	20	15	勢：MRF-6738、MRF-6750、MRF-6751、MRF-6752、MRF-6753、MRF-6755、MRF-6759、MRF-6760、MRF-6761、MRF-6762、MRF-

行政院農業委員會林務局  
公務車輛明細表  
中華民國109年度

單位：新臺幣千元

車輛數	車輛種類	乘客人數 不含司機	購置 年月	汽缸總 排氣量 (立方公分)	油料費			養護費	其他	備註
					數量(公升)	單價(元)	金額			
11	特殊用途機車	1	107.07	125	3,432	29.00	100	19	19	6763、MRF-6765。 蓮：MSM-5775、MSM-5776、MSM-5777、MSM-5778、MSM-5779、MSM-5780。東：MPW-2819、MPW-2820、MPW-2821、MPW-2822、MPW-2823。
8	特殊用途機車	1	107.08	125	2,496	29.00	72	14	13	羅：MPV-6991、MPV-6992、MPV-6993、MPV-6995、MPV-7001、MPV-7002、MPV-7003、MPV-7005。
14	特殊用途機車	1	107.08	150	4,368	29.00	127	24	26	竹：MVE-3170、MVE-3171、MVE-3172。勢：MVN-7673、MVN-7675、MVN-7678、MVN-7680、MVN-7681、MVN-7682、MVN-7683。投：MVQ-0331、MVQ-0332、MVQ-0336、MVQ-0339。
9	特殊用途機車	1	107.09	125	2,808	29.00	81	15	15	屏：MSW-2873、MSW-2875、MSW-2876、MSW-2877、MSW-2878、MSW-2879、MSW-2880、MSW-2881、MSW-2882。
8	特殊用途機車	1	107.11	150	2,496	29.00	72	14	11	嘉：MUG-7072、MUG-7073、MUG-7075、MUG-7076、MUG-7077、MUG-7078、MUG-7079、MUG-7080。
21	特殊用途機車	1	108.08	125	6,552	29.00	190	36	31	預計108年8月購置。
53	特殊用途機車	1	108.08	150	16,536	29.00	480	90	98	預計108年8月購置。
12	本年度新增車輛： 小客貨兩用車	4	109.07	2,000	10,008	29.00	290	51	264	新購001。 預計109年7月購置。

行政院農業委員會林務局  
公務車輛明細表

中華民國109年度

單位：新臺幣千元

車輛數	車輛種類	乘客人數 不含司機	購置 年月	汽缸總 排氣量 (立方公分)	油料費			養護費	其他	備註
					數量(公升)	單價(元)	金額			
21	小貨車	1	109.10	1,500	8,757	29.00	254	45	294	新購002。 預計109年10 月購置。
	合計				480,701		13,802	7,336	4,810	

本頁空白

預算員額： 職員 1,193 人 技工 789 人  
 警察 0 人 駕駛 21 人  
 法警 0 人 聘用 3 人  
 駐警 0 人 約僱 337 人  
 工友 58 人 駐外雇員 0 人

合計： 2,401 人

行政院農業委

現有辦公房

中華民國

區 分	自有				無償借用		
	單位數	面積	取得成本	年需養護費	單位數	面積	年需養護費
一、辦公房屋	803棟	246,780.91	3,751,894	8,062		-	-
二、機關宿舍	890戶	99,467.06	774,021	1,986		-	-
1 首長宿舍	1戶	88.22	97	2		-	-
2 單房間職務宿舍	124戶	9,646.25	46,525	189		-	-
3 多房間職務宿舍	765戶	89,732.59	727,399	1,795		-	-
三、其他	1539棟	194,793.89	5,471,773	8,654		-	-
合 計		541,041.86	9,997,688	18,702		-	-

員會林務局

舍明細表

109年度

單位：新臺幣千元，平方公尺

有償租用或借用					合計			
單位數	面積	押金	租金	年需養護費	面積	押金	租金	年需養護費
6	1,060.23	-	1,335	7	247,841.14	-	1,335	8,069
	-	-	-	-	99,467.06	-	-	1,986
	-	-	-	-	88.22	-	-	2
	-	-	-	-	9,646.25	-	-	189
	-	-	-	-	89,732.59	-	-	1,795
1	739.00	-	725	-	195,532.89	-	725	8,654
	1,799.23	-	2,060	7	542,841.09	-	2,060	18,709



行政院農業委  
補助經費  
中華民國

補助計畫	計畫起訖年度	補助內容	接受補助機關列入預算年度	補助	
				經常	非常
				人事費	業務費
合計				34,085	170,411
1.5651021000				-	23,945
林業管理					
(1)野生動物危害農業防治 B01 計畫				-	23,945
[1]補助直轄市政府	109-109	辦理野生動物危害農業補助及防治。	109	-	4,801
[2]補助臺灣省各縣市	109-109	辦理野生動物危害農業補助及防治。	109	-	13,144
[3]補助特種基金	109-109	辦理野生動物危害農業補助及防治。		-	6,000
2.5651021100				28,335	138,444
林業發展					
(1)國有林造林及林產產銷 C01				-	4,643
[1]補助直轄市政府	109-109	辦理漂流木清運及林產業務訪查。	109	-	1,443
[2]補助臺灣省各縣市	109-109	辦理漂流木清運及林產業務訪查。	109	-	3,200
[3]補助其他中央機關	109-109	辦理高山苗木培育。		-	-
(2)海岸林生態復育 C02				-	-
[1]補助福建省各縣	109-109	辦理排雷後造林工作。	109	-	-
(3)公私有林經營及林產振興與推廣 C03				-	37,799
[1]補助直轄市政府	109-109	1. 辦理公私有林經營輔導等相關業務。 2. 辦理林產品加工技術改進與產銷輔導。 3. 具產業特色林產品品牌建立與包裝行銷及營造竹產業群聚聯盟。 4. 木竹材產業升級與推廣訓練。	109	-	6,679
[2]補助臺灣省各縣市	109-109	1. 辦理公私有林經營輔導等相關業務。 2. 辦理林產品加工技術改進與產銷輔導。	109	-	14,960

員會林務局  
分析表  
109年度

單位：新臺幣千元

經 費 之 用 途 分 析		門 類			合 計
其 它	土 地	營 建 工 程	其 它		
74,487	-	-	278,065		557,048
-	-	-	-		23,945
-	-	-	-		23,945
-	-	-	-		4,801
-	-	-	-		13,144
-	-	-	-		6,000
72,269	-	-	277,065		516,113
-	-	-	480		5,123
-	-	-	-		1,443
-	-	-	-		3,200
-	-	-	480		480
-	-	-	6,596		6,596
-	-	-	6,596		6,596
-	-	-	-		37,799
-	-	-	-		6,679
-	-	-	-		14,960

行政院農業委  
補助經費  
中華民國

補助計畫	計畫起訖年度	補助內容	接受補助機關列入預算年度	補助經費	
				人事費	業務費
[3]補助福建省各縣	109-109	3.具產業特色林產品品牌建立與包裝行銷及營造竹產業群聚聯盟。 4.木竹材產業升級與推廣訓練。 1.辦理公私有林經營輔導等相關業務。 2.辦理林產品加工技術改進與產銷輔導。 3.具產業特色林產品品牌建立與包裝行銷及營造竹產業群聚聯盟。 4.木竹材產業升級與推廣訓練。	109	-	800
[4]補助其他中央機關	109-109	1.辦理公私有林經營輔導等相關業務。 2.辦理林產品加工技術改進與產銷輔導。 3.具產業特色林產品品牌建立與包裝行銷及營造竹產業群聚聯盟。 4.木竹材產業升級與推廣訓練。		-	6,360
[5]補助特種基金	109-109	1.辦理公私有林經營輔導等相關業務。 2.辦理林產品加工技術改進與產銷輔導。 3.具產業特色林產品品牌建立與包裝行銷及營造竹產業群聚聯盟。 4.木竹材產業升級與推廣訓練。		-	9,000
(4)平地造林與樹木保護計畫	C04			-	-
[1]補助直轄市政府	109-109	1.辦理造林綠美化等工作。 2.辦理入侵植物防治、林木病蟲害防治、受保護樹木普查及宣導。	109	-	-

員會林務局  
分析表  
109年度

單位：新臺幣千元

經 費 之 用 途 分 析					
門	本			門	合 計
其 它	土 地	營 建 工 程	其 它		
-	-	-	-	-	800
-	-	-	-	-	6,360
-	-	-	-	-	9,000
59,319	-	-	-	210,840	270,159
11,713	-	-	-	-	11,713

行政院農業委  
補助經費  
中華民國

補助計畫	計畫起訖年度	補助內容	接受補助機關列入預算年度	補助	
				經常	非常
				人事費	業務費
[2]補助臺灣省各縣市	109-109	1.辦理造林綠美化等工作。 2.辦理入侵植物防治、林木病蟲害防治、受保護樹木普查及宣導。	109	-	-
[3]補助福建省各縣	109-109	1.辦理造林綠美化等工作。 2.辦理入侵植物防治、林木病蟲害防治、受保護樹木普查及宣導。	109	-	-
[4]補助特種基金	109-109	辦理平地造林撫育工作。		-	-
(5)自然步道發展與維護 C05				-	2,000
[1]補助直轄市政府	109-109	辦理國家綠道業務。	109	-	1,000
[2]補助臺灣省各縣市	109-109	辦理國家綠道業務。	109	-	1,000
(6)棲地保育 C06				8,445	34,592
[1]補助直轄市政府	109-109	辦理自然保護區域、生物多樣性保育及入侵種管理計畫。	109	1,500	8,622
[2]補助臺灣省各縣市	109-109	辦理自然保護區域、生物多樣性保育及入侵種管理計畫。	109	6,445	19,242
[3]補助福建省各縣	109-109	辦理自然保護區域、生物多樣性保育及入侵種管理計畫。	109	500	2,760
[4]補助其他中央機關	109-109	辦理自然保護區域、生物多樣性保育及入侵種管理計畫。		-	468
[5]補助特種基金	109-109	辦理保護區、社區林業、生物多樣性、外來入侵種、自然地景等研究推廣計畫。		-	3,500
(7)推動野生動植物合理利用管理模式 C07				8,445	21,505
[1]補助直轄市政府	109-109	辦理CITES物種人工繁殖輸出查證、野生動物及其產製品利用管理等。	109	1,125	4,998
[2]補助臺灣省各縣市	109-109	辦理CITES物種人工繁殖輸出查證、野生動物及其產製品利用管理等。	109	5,970	6,696

員會林務局  
分析表  
109年度

單位：新臺幣千元

經 費 之 用 途 分 析				
門	資	本	門	合 計
其 它	土 地	營 建 工 程	其 它	
44,090	-	-	3,000	47,090
3,516	-	-	15,000	18,516
-	-	-	192,840	192,840
-	-	-	3,784	5,784
-	-	-	500	1,500
-	-	-	3,284	4,284
12,950	-	-	911	56,898
5,000	-	-	679	15,801
4,350	-	-	-	30,037
1,000	-	-	-	4,260
316	-	-	207	991
2,284	-	-	25	5,809
-	-	-	6,424	36,374
-	-	-	1,890	8,013
-	-	-	3,784	16,450

行政院農業委  
補助經費  
中華民國

補助計畫	計畫起訖年度	補助內容	接受補助機關列入預算年度	補助經常	
				人事費	業務費
[3]補助福建省各縣	109-109	辦理CITES物種人工繁殖輸出查證、野生動物及其產製品利用管理等。	109	-	1,600
[4]補助特種基金	109-109	1. 辦理動植物資源永續利用發展及全國性野生動物危害及動物放生區域、種類計畫。 2. 推動鳥類10科及兩爬類9科之營利性野生動物人工繁殖飼養標準作業及生產履歷。 3. 建立沒收、沒入野生動物產製品管理及稽核制度。		1,350	8,211
(8)生態保育綠色網絡 C08				11,375	34,670
[1]補助直轄市政府	109-109	辦理綠色網絡生態廊道里山倡議地質公園計畫。	109	2,200	3,800
[2]補助臺灣省各縣市	109-109	辦理綠色網絡生態廊道里山倡議地質公園計畫。	109	2,000	9,870
[3]補助福建省各縣	109-109	辦理綠色網絡生態廊道里山倡議地質公園計畫。	109	2,175	5,000
[4]補助其他中央機關	109-109	辦理綠色網絡生態廊道里山倡議地質公園計畫。		5,000	16,000
(9)友善環境生態造林 C09				70	3,235
[1]補助直轄市政府	109-109	辦理銀合歡等外來種移除及復育生態造林。	109	-	500
[2]補助臺灣省各縣市	109-109	辦理銀合歡等外來種移除及復育生態造林。	109	50	2,305
[3]補助其他中央機關	109-109	辦理銀合歡等外來種移除及復育生態造林。		20	430
3.5251021300 林業試驗研究				5,750	8,022
(1)自然資源經營與利用研究 A01				2,250	1,867
[1]補助特種基金	109-109	1. 國產材耐久性與友善環境之加值技術開發。 2. 可攜式國產材打音分等器開發。		2,250	1,867

員會林務局  
分析表  
109年度

單位：新臺幣千元

經 費 之 用 途 分 析		門 類			合 計
其 它	土 地	營 建 工 程	其 它		
-	-	-	-	-	1,600
-	-	-	750	-	10,311
-	-	-	33,230	-	79,275
-	-	-	-	-	6,000
-	-	-	5,730	-	17,600
-	-	-	27,500	-	34,675
-	-	-	-	-	21,000
-	-	-	14,800	-	18,105
-	-	-	7,500	-	8,000
-	-	-	7,006	-	9,361
-	-	-	294	-	744
2,218	-	-	1,000	-	16,990
2,218	-	-	1,000	-	7,335
2,218	-	-	1,000	-	7,335



行政院農業委  
補助經費  
中華民國

補助計畫	計畫起訖年度	補助內容	接受補助機關列入預算年度	補助經費	
				人事費	業務費
(2)生態系監測與經營研究 A02		3. 國產材熟改質相思木酒桶填縫劑改良與增值技術開發。		1,500	2,250
[1]補助特種基金	109-109	1. 高海拔山區草原生態系變遷調查。 2. 氣候變遷下高易危生態系調適、監測與保育之研究。		1,500	2,250
(3)野生物保育與管理研究 A03				2,000	3,905
[1]補助特種基金	109-109	1. 自動相機動物監測整合計畫。 2. 國家野生物遺傳物質典藏及生命條碼資料庫維運。		2,000	3,905

員會林務局  
分析表  
109年度

單位：新臺幣千元

經 費 之 用 途 分 析					
門	本			門	合 計
其 它	土 地	營 建 工 程	其 它		
-	-	-	-	-	3,750
-	-	-	-	-	3,750
-	-	-	-	-	5,905
-	-	-	-	-	5,905

行政院農業委  
捐助經費  
中華民國

捐 助 計 畫	計 畫 起 訖 年 度	捐 助 對 象	捐 助 內 容	捐 助
				經 常
				人 事 費
合計				16,741
1. 對團體之捐助				16,741
4040 對國內團體之捐助				16,741
(1)5651021000 林業管理				-
[1]野生動物危害農業防治計 畫	P01 109-109	國內民間團體	辦理野生動物危害防治調查 及技術研究等。	-
(2)5651021100 林業發展				14,111
[1]森林生態系經營	P02 109-109	國內民間團體	1. 協助推動森林永續經營。 2. 辦理全球氣候變遷、遙感 探測等推廣活動。	-
[2]森林保護與林地管理	P03 109-109	國內民間團體、 學術團體等	1. 辦理各項林業相關研習、 競賽、教育訓練等活動。 2. 結合社區及大專登山社團 加強森林保護工作。	-
[3]公私有林經營及林產振興 與推廣	P04 109-109	國內民間團體	1. 辦理公私有林經營輔導、 教育訓練及造林技術輔導 觀摩，造林地清查及調查 等相關業務。 2. 辦理國產林產品產銷輔導 、補助林業合作社購置產 銷機具。	-
[4]平地造林計畫	P05 109-109	國內民間團體	1. 辦理造林及綠美化宣導示 範業務。 2. 辦理樹木保護、宣導、教 育訓練、示範等相關業務 。	-
[5]自然步道發展與維護	P06 109-109	民間團體、社區 協會、基金會、 文史工作室等團 體	1. 辦理步道資源調查、監測 紀錄等環教活動或登山淨 山健行推廣活動。 2. 辦理步道系統建置發展相 關配套、高山協作輔導及 登山安全強化工作。	-
[6]森林及文化園區發展	P07 109-109	國內民間團體、 社區協會部落	辦理大農大富園區周邊社區 及部落參與景觀農作計畫。	-
[7]棲地保育	P08 109-109	國內民間團體	辦理保護區域、社區林業計 畫、生物多樣性自然保育宣 導活動、教育訓練。	5,731
[8]推動野生動植物合理利用	P09 109-109	國內民間團體	補助民間團體設立野生動物	1,080

員會林務局  
分析表  
109年度

單位：新臺幣千元

經 費		之 用 途		分 析	
門		資 本 門		合 計	
業 務 費	其 他	營 建 工 程	其 他		
113,953	530,930	-	4,471		666,095
106,953	22,646	-	4,471		150,811
103,353	22,646	-	4,471		147,211
6,588	-	-	-		6,588
6,588	-	-	-		6,588
92,362	22,646	-	4,471		133,590
690	-	-	-		690
11,326	-	-	-		11,326
-	12,771	-	2,375		15,146
2,204	-	-	-		2,204
925	-	-	-		925
792	-	-	-		792
32,064	9,875	-	96		47,766
8,501	-	-	-		9,581

行政院農業委  
捐助經費  
中華民國

捐 助 計 畫	計 畫 起 訖 年 度	捐 助 對 象	捐 助 內 容	捐 助
				經 常
				人 事 費
管理模式			放生護生園區。	
[9]生態保育綠色網絡	P10 109-109	國內民間團體	辦理里山倡議推動綠色保育 宣導活動、教育訓練。	7,300
[10]民間參與保安林巡護及 維護	P11 109-109	國內民間團體	辦理保安林林野巡護、環境 清潔、環境教育、災害通報 。	-
(3)5251021300 林業試驗研究				2,630
[1]野生物保育與管理研究	P12 109-109	國內民間團體	1.臺灣生命大百科開放資料 的推廣與社群協作。 2.臺灣外來入侵種資料庫整 併及IUCN GISD 網站更新 中文化計畫。 3.建立定期評估「特定外來 入侵種種數」之評估方法 。 4.快速連續式炭化爐熱能回 收系統開發。	2,630
4045 對私校之獎助				-
(1)5651021000 林業管理				-
[1]野生動物危害農業防治計 畫	P13 109-109	私立學校	辦理野生動物危害防治調查 及技術研究等。	-
(2)5651021100 林業發展				-
[1]棲地保育	P14 109-109	私立學校	辦理保護區域、社區林業計 畫、生物多樣性自然保育宣 導活動、教育訓練。	-
[2]推動野生動植物合理利用 管理模式	P15 109-109	私立學校	補助私校設立野生動物放生 護生園區。	-
2.對個人之捐助				-
4065 社會福利津貼及濟助				-
(1)5651021100 林業發展				-
[1]森林保護與林地管理	P16 109-109	主動交還林地占 用人	積極配合交還林地及廢耕者 給予救助。	-
4080 損失及賠償				-
(1)5651021100 林業發展				-
[1]森林保護與林地管理	P17 109-109	國有林合法租地	辦理國有林合法租地造林補	-

員會林務局  
分析表  
109年度

單位：新臺幣千元

經 費		之 用 途		分 析
門		資 本 門		合 計
業 務 費	其 他	營 建 工 程	其 他	
27,560	-	-	2,000	36,860
8,300	-	-	-	8,300
4,403	-	-	-	7,033
4,403	-	-	-	7,033
3,600	-	-	-	3,600
1,000	-	-	-	1,000
1,000	-	-	-	1,000
2,600	-	-	-	2,600
1,600	-	-	-	1,600
1,000	-	-	-	1,000
-	508,284	-	-	508,284
-	1,995	-	-	1,995
-	1,995	-	-	1,995
-	1,995	-	-	1,995
-	238,577	-	-	238,577
-	238,577	-	-	238,577
-	238,577	-	-	238,577

行政院農業委  
捐助經費  
中華民國

捐 助 計 畫	計 畫 起 訖 年 度	捐 助 對 象	捐 助 內 容	捐 助	
				經	常
				人	事 費
4085 獎勵及慰問		造林承租戶、暫 准建地承租戶	償收回。		-
(1)5651020100 一般行政					-
[1]基本行政工作維持	P18	經常性 退休(職)人員	發放退休人員三節慰問金等 費用。		-
(2)5651021100 林業發展					-
[1]森林保護與林地管理	P19	109-109 舉發查獲犯罪之 人士、社區、林 業及自然保育有 功人士	1. 依森林保護辦法鼓勵檢舉 取締盜伐、濫墾及火災等 ，違反森林法案件之保林 獎金。 2. 表揚林業及自然保育有功 人士之獎勵金。		-
[2]平地造林計畫	P20	109-109 私有農地之團體 及個人	依據要點規定補助及核發造 林直接給付。		-
[3]棲地保育	P21	109-109 檢舉民眾及團體	取締或舉發違反野生動物保 育法案件之獎勵金。		-
3.對國外之捐助					-
4035 對外之捐助					-
(1)5651021100 林業發展					-
[1]推動野生動植物合理利用 管理模式	P22	109-109 國外保育團體	協助國外保育團體執行生物 多樣性工作並建立夥伴關係 。		-

員會林務局  
分析表  
109年度

單位：新臺幣千元

經 費		之 用 途		分 析
門		資 本 門		合 計
業 務 費	其 他	營 建 工 程	其 他	
-	267,712	-	-	267,712
-	15,867	-	-	15,867
-	15,867	-	-	15,867
-	251,845	-	-	251,845
-	1,320	-	-	1,320
-	250,500	-	-	250,500
-	25	-	-	25
7,000	-	-	-	7,000
7,000	-	-	-	7,000
7,000	-	-	-	7,000
7,000	-	-	-	7,000



本頁空白

**行政院農業委員會林務局  
派員出國計畫預算總表**  
中華民國109年度

單位：新臺幣千元

類 別	本 年 度 計 畫 項 數	本 年 度 預 計 人 天	本 年 度 預 算 數	上 年 度 計 畫 項 數	上 年 度 核 定 人 天	上 年 度 預 算 數
合 計	5	60	589	6	96	1,067
考 察	-	-	-	-	-	-
視 察	-	-	-	-	-	-
訪 問	-	-	-	-	-	-
開 會	4	49	447	5	85	925
談 判	-	-	-	-	-	-
進 修	-	-	-	-	-	-
研 究	1	11	142	1	11	142
實 習	-	-	-	-	-	-

行政院農業委  
派員出國計畫預算類別表  
中華民國

計畫名稱及領域代碼	擬前往國家或地區	主要會議議題 談判重點等	預計天數	擬派人數	旅費	
					交通費	生活費
一·定期會議						
01 參加亞太森林復育與永續經營網絡(APFNet)第6屆理事會 - 57	菲律賓	復育亞太森林，促進森林永續經營。	5	2	25	56
02 參加聯合國氣候變化綱要公約第26次締約方大會暨相關會議 - 57	英國或其他歐洲國家	討論全球因應氣候變遷調適與減緩策略，以作為我國農業及林業政策實施方針。	11	1	40	93
03 派員參與第九屆聯合國教科文組織世界地質公園國際會議 - 64	韓國濟州	我國已將地質公園納入文資法，目前刻正發展臺灣的地質公園網絡，未來將與亞太地質公園網絡及世界地質公園網絡接軌，為參與並瞭解世界地質公園發展趨勢，讓世界看見臺灣的地質公園，有必要參與預定9月在韓國舉辦之第九屆UNESCO世界地質公園國際會議。	9	2	20	94
04 派員出席華盛頓公約第31屆動物委員會會議 - 64	瑞士日內瓦或其他國家	華盛頓公約即瀕臨絕種野生動植物國際貿易公約(CITES)，係規範野生動植物國際貿易，農委會公告之「保育類野生動物名錄」係參考公約附錄物種而調整。CITES決議對我國保育類野生動物相關規範影響重大，也直接影響我國農林漁牧貿易。會議相關議題，曾對我國造成重大衝擊。	10	1	44	65

員會林務局  
一開會、談判

109年度

單位：新臺幣千元

預 算		歸屬預算科目	最近三次有關同一出國計畫之實際執行情形			
辦公費	合計		出國地點	出國期間	出國人數	國外旅費
3	84	林業發展	蒙古烏蘭巴托	108.03	2	184
			中國北京	107.03	2	114
			斯里蘭卡可倫坡	106.03	2	107
2	135	林業發展	波蘭卡托維茲	107.12	1	111
			德國波昂	106.11	1	112
			摩洛哥馬拉喀什	105.11	1	126
2	116	林業發展			-	-
					-	-
					-	-
3	112	林業發展	瑞士	107.07	1	119
			瑞士	106.07	1	164
			南非	105.09	1	138

行政院農業委  
派員出國計畫預算類別表  
中華民國

計畫名稱及領域代碼	擬前往國家	主要研習課程	預計前往期間	預計天數	擬派人數
二、研究 01 臺美林業經營技術協助訓練計畫-57	美國	<p>規劃辦理「美國林務署苗圃管理、育苗體系之運作模式」研習計畫，預計參訪美國林務署大規模苗圃，學習苗圃管理，包含樹種選擇、選種、育種、施肥、澆水、換床、病蟲害防治、作業曆之建置、出栽、機械育苗與配送管理等較先進作業方式之苗圃作業規範，並安排與美方進行育苗作業苗圃人工智慧管理座談，預計可獲取較先進之技術，並了解大規模育苗作業體系之運作細部模式，可供國內參考及省思，提升苗圃管理、育苗體系之效能。</p>	109.09-109.12	11	1

員會林務局  
一進修、研究、實習

109年度

單位：新臺幣千元

旅		費		預		算		歸屬預算科目	前三年度已派人員人數
生	活	費	機票與出國手續費	書籍學雜等費	合	計			
		93	45	4		142	林業發展	6	

行政院農業委  
派員赴大陸計  
中華民國

計畫名稱及領域代碼	擬前往地區	擬拜會單位	工 作 內 容	預計前往期間	預計天數	擬派人數
01 兩岸林業學術交流57	大陸地區	大陸林業局及省林業廳	前往大陸國家林業局及相關林業研究單位，洽商兩岸森林認證、林下經濟發展、森林生態系服務價值及相關林業技術交流事宜，並參訪相關場域，促進兩岸林業永續森林經營合作模式。	109.06 - 109.11	7	3
02 兩岸野生動物貿易管理協商會議64	大陸或港澳地區	國家林業局、瀕危物種進出口管理辦公室及相關單位	商討兩岸野生動物貿易管理相關議題及其他保育議題。	109.09 - 109.10	7	3
03 派員出席生物多樣性公約第15屆締約方大會64	昆明	無	生物多樣性公約為世界最大的公約組織之一，目前有196個締約方。農委會為行政院永續發展委員會生物多樣性組之召集單位，對於該公約之發展及未來全球生物多樣性保育之趨勢、生物科技、智慧財產權等相關規範，均需瞭解。另本屆為生物多樣性公約2010-2020生物多樣性策略及愛知生物多樣性目標的關鍵年，全球代表將在此大會檢視成果，同時確定全球會議中將納入2020年全球生物多樣性策略與目標。前述策略與目標不僅為全球生物多樣性	109.12 - 109.12	16	2

員會林務局  
畫預算類別表  
109年度

單位：新臺幣千元

旅 費 預 算				歸屬預算科目	前三年內有無赴同一單位拜會	
交通費	生活費	辦公費	合 計		有/無	如有，說明其拜會內容
60	109	18	187	林業發展	有	1.105年赴大陸福建參訪林下經濟。 2.106年赴大陸重慶參加第4屆兩岸林業論壇。 3.107年赴大陸杭州參訪森林經營與保護。
35	81	6	122	林業發展	有	1.拜訪大陸國家林業局及CITES辦公室，合辦海峽兩岸野生動植物保育及貿易管理研討會，與大陸行政部門建立交流與會商管道，共同處理兩岸野生動物貿易、證照核發與管理措施。洽談兩岸CITES物種貿易合作與措施，如象牙、鯊魚、蘭花、紅珊瑚等。 2.拜會香港漁農自然護理署，討論象牙貿易查緝管理方式、濕地保育與經營管理及CITES等議題。
32	152	4	188	林業發展	無	



行政院農業委  
派員赴大陸計  
中華民國

計畫名稱及領域代碼	擬前往地區	擬拜會單位	工 作 內 容	預計前往期間	預計天數	擬派人數
			<p>政策重要依歸，亦是我國檢視與調整相關政策重要方向。同時大會期間將有來自全球重要組織發布及展示相關成果。</p>			

員會林務局  
畫預算類別表

109年度

單位：新臺幣千元

旅 費 預 算				歸屬預算科目	前三年內有無赴同一單位拜會	
交通費	生活費	辦公費	合 計		有/無	如有，說明其拜會內容

行政院農業委  
歲出按職能及經  
中華民國

職能 別分類	經濟性 分類	經 常			
		受僱人員報酬	商品及勞務購買支出	債務利息	土地租金支出
總 計		2,326,234	1,513,447	-	13,832
10 農、林、漁、牧業		2,326,234	1,513,447	-	13,832

員會林務局  
濟性綜合分類表  
109年度

單位：新臺幣千元

支 出				經常支出合計
對企業	經常 對家庭及民間 非營利機構	移 轉 對政府	對國外	
3,600	651,024	250,389	7,060	4,765,586
3,600	651,024	250,389	7,060	4,765,586

行政院農業委  
歲出按職能及經  
中華民國

職能 別分類	經濟性 分類	資本			
		投資及增資			資
		對營業基金	對非營業特種基金	對民間企業	對企業
總計		-	-	-	-
10 農、林、漁、牧業		-	-	-	-

員會林務局  
濟性綜合分類表  
109年度

單位：新臺幣千元

支			出	
本	移	轉	土地購入	無形資產購入
對家庭及民間 非營利機構	對政府	對國外		
4,471	277,084	-	-	-
4,471	277,084	-	-	-

行政院農業委  
歲出按職能及經  
中華民國

職能 別分類	經濟性 分類	資本			
		固定		資本	
		住宅	非住宅房屋	營建工程	運輸工具
總計	-	115,335	1,140,574	45,128	
10 農、林、漁、牧業	-	115,335	1,140,574	45,128	

員會林務局  
濟性綜合分類表  
109年度

單位：新臺幣千元

支			出	總	計
形	成		資本支出合計		
資訊軟體	機器及其他設備	土地改良			
35,965	169,000	449,160	2,236,717		7,002,303
35,965	169,000	449,160	2,236,717		7,002,303



本頁空白

**行政院農業委員會林務局  
跨年期計畫概況表**

中華民國109年度

單位：新臺幣億元

計畫名稱	執行期間	中央公務預算 經費需求總額	分年經費需求				備註
			107及以 前年度 預算數	108年度 預算數	109年度 預算數	110及以後 年度預估 需求數	
時空資訊雲落實 智慧國土-農業圖 資建置服務計畫	105-109	5.41	3.17	1.02	1.22	-	1. 行政院105年1月6日院臺農字第1040064521號函核定。 2. 本計畫109年度預算編列於「林業發展」科目1.22億元。
氣候變遷下大規模崩塌防減災計畫(第一期)	106-109	3.69	1.79	0.95	0.95	-	1. 行政院105年1月13日院臺忠字第105000528號函核定。 2. 本計畫109年度預算編列於「林業發展」科目0.95億元。
森林永續經營及產業振興計畫(106-109年度)	106-109	140.88	66.72	36.54	37.62	-	1. 行政院105年12月23日院臺農字第1050038374號函核定。 2. 本計畫109年度預算編列於「林業發展」科目37.62億元。
服務型智慧政府推動計畫-第五階段電子化政府計畫-環境資源資料庫整合計畫	106-109	0.36	0.17	0.09	0.10	-	1. 行政院105年1月18日院臺科會字第1050000364號函核定，行政院107年5月14日院臺科會字第1070013102號函核定修正。 2. 本計畫109年度預算編列於「林業試驗研究」科目0.10億元。
國土生態保育綠色網絡建置計畫(107-110年)	107-110	18.52	3.71	4.59	4.23	5.99	1. 行政院107年5月14日院臺農字第107012905號函核定。 2. 本計畫109年度預算編列於「林業發展」科目4.23億元。
國家航遙測飛機更新計畫	109-117	16.33	-	-	0.59	15.74	1. 行政院108年4月19日院臺農字第1080011533號函核定。 2. 本計畫109年度預算編列於「林業發展」科目0.59億元。

行政院農業委  
委辦經費  
中華民國

委 辦 計 畫	計 畫 起 訖 年 度	委 辦 內 容	委 辦	
			經 常	
			用 人 費 用	業 務 費 用
合計			25,127	513,280
1.5651021000 林業管理			6,000	56,795
(1)野生動物保育	109-109	1.收容及照養保育類野生動物，並提供妥善人道之飼養照顧。 2.提供野生動物救援、救傷及緊急狀況處理之醫療照顧，並培育具備野生動物醫療及保育人員，以強化國內專業技術人力資源。	4,500	44,780
(2)野生動物危害農業防治	109-109	辦理野生動物危害農業及監測調查、防治技術研發、教育推廣、宣導活動及專業訓練等工作。	1,500	12,015
2.5651021100 林業發展			14,400	445,740
(1)森林生態系經營	109-109	1.臺灣林業白皮書制訂。 2.國家森林認證體系研究。 3.進口木材貿易合法證明機制研究規劃。 4.年度林業永續學術研討會。 5.理解原住民系列課程及工作坊。 6.兩岸林業論壇及林業基層交流。	-	8,657
(2)時空資訊雲落實智慧國土	109-109	1.辦理森林及保育生態地理空間資訊服務平臺建置計畫。 2.航空攝影與福衛影像供應能量建置。	-	41,743
(3)林業推廣與森林保護	109-109	1.委託辦理植樹月系列活動及相關宣導活動。 2.國有林大甲溪事業區森火燃料量評估計畫。 3.保安林經營管理公私平臺建置計畫。 4.保安林動植物資源調查。	-	11,276
(4)辦理育林技術之研究	109-109	1.辦理人工林育苗、撫育、疏伐、營造複層林相疏伐跡地監測等技術相關研究，以供經營管理之參考。 2.辦理特殊海岸地造林技術研究。	-	14,589
(5)公私有林經營及林產振	109-109	1.辦理造林訓練講習、造林技術觀摩	-	17,968

員會林務局  
分析表  
109年度

單位：新臺幣千元

經 費 之 用 途 分 析					
門 其 他	資 設 備 購 置	本 其 他	門 其 他	合 計	
18,835	-		21,962		579,204
720	-		-		63,515
720	-		-		50,000
-	-		-		13,515
15,791	-		16,347		492,278
-	-		-		8,657
-	-		2,500		44,243
-	-		-		11,276
-	-		600		15,189
-	-		-		17,968

委 辦 計 畫	計 畫 起 訖 年 度	委 辦 內 容	委 辦	
			經 常	辦 常
			用 人 費 用	業 務 費 用
興與推廣		及輔導相關合作社等。 2. 國產木竹材創新技術及林產利用。 3. 建置林業技術訓練中心與人才培訓計畫。		
(6)平地造林與樹木保護委辦計畫	109-109	1. 平地造林之造林檢測及宣導對象主要為私有地農民，委託各縣市政府辦理造林檢測工作。 2. 委託各級機關、大專院校及民間團體辦理各項研究或規劃工作，俾提供計畫各項資訊及對策。 3. 委託短期經濟林苗木培育計畫。 4. 林木疫情監測。 5. 樹木保護人員培訓及宣導等工作。 6. 建立受保護樹木普查SOP、教育訓練及資訊平臺。	-	23,309
(7)國有林整體治山防災委辦計畫	109-109	1. 國有林防災應變及堰塞湖監測系統新版建置計畫。 2. 國有林治山防災工程效益評估暨110-113年中程個案計畫研擬。 3. 國有林崩場地運用無人飛行載具航空植生之可行性研究。 4. 109年度國有林土砂災害應變演練暨監測設備改善評估。 5. 國有林治理工程生態友善機制文宣推廣。 6. 國有林水庫集水區上游淤積土砂清除與去化方案之評估。 7. 工程管理資訊系統維運管理與更新擴充計畫。	-	21,258
(8)國有林大規模崩塌防災治理委辦計畫	109-109	1. 國有林大規模崩塌潛勢區減災策略研擬及安全監測第3期。 2. 國有林大規模崩塌潛勢區監測系統建置。 3. 羅東處轄區內國有林大規模崩塌潛勢區災害調查計畫。 4. 南投處轄信義鄉大規模崩塌潛勢區監測計畫。 5. 屏東處轄國有林大規模崩塌及相關防災監控暨災害調查。	-	18,166

員會林務局  
分析表  
109年度

單位：新臺幣千元

經 費 之 用 途 分 析			
門	資 本		門
其 他	設 備 購 置	其 他	合 計
-	-	-	23,309
-	-	4,365	25,623
-	-	-	18,166

委 辦 計 畫	計 畫 起 訖 年 度	委 辦 內 容	委 辦	
			經 常	辦 常
			用 人 費 用	業 務 費 用
(9)自然步道發展與維護委辦計畫	109-109	6.知本森林遊樂區崩塌潛勢調查、監測計畫。 7.花蓮處轄國有林大規模崩塌防災監測及災害調查計畫。 1.辦理步道服務推廣、遊程規劃及健行淨山等推廣活動。 2.辦理步道系統相關專業培力訓練，及步道工作假期與志工推展、無痕山林運動、自然創作等多元發展專案。 3.辦理步道人文、自然景觀資源調查及環境監測相關業務。 4.建置步道系統環境及歷史文化資料，編印相關古道歷史書籍及步道環教文宣，如地圖、摺頁及手冊等。 5.辦理山海圳國家綠道整體規劃計畫。	-	24,778
(10)森林育樂發展委辦計畫	109-109	1.辦理森林遊樂區委託整體規劃及計畫修訂。 2.辦理自然教育中心國際合作輔導發展計畫。 3.辦理自然教育中心專案教師聘用及建置發展。 4.辦理生態教育館駐館人員聘用與營運管理。 5.辦理森林遊樂區遊程開發及行銷推廣工作。 6.辦理森林遊樂區空間改善評估工作。	-	90,729
(11)森林及文化園區發展委辦計畫	109-109	1.辦理平地森林園區駐館解說服務、環境維護、環境與物種監測、志工解說培力工作。 2.辦理林業文化園區總體發展、整體規劃、委外評估、效益評估、調查研究、清點普查、測繪及行銷推廣等工作。 3.辦理歷史建築修復再利用、林業檔案建置及鑑定等工作。	-	27,647

員會林務局  
分析表  
109年度

單位：新臺幣千元

經 費 之 用 途 分 析				合 計
門 其 他	資 設 備 購 置	本 其 他	門 其 他	
-	-	-	-	24,778
-	-	-	-	90,729
-	-	-	-	27,647



行政院農業委  
委辦經費  
中華民國

委 辦 計 畫	計 畫 起 訖 年 度	委 辦 內 容	委 辦	
			經 常	辦 理
			用 人 費 用	業 務 費 用
(12)棲地保育委託研究	109-109	執行各項野生動植物資源、棲地經營管理、森林溪流魚類調查及外來入侵種調查評估等監測、研究調查計畫。	2,000	6,555
(13)棲地保育委託辦理	109-109	委託專業團體執行各項保育研究與推廣活動。	3,000	17,328
(14)推動野生動植物合理利用之管理模式	109-109	辦理全國野生動物保育、監測、鑑識與調查研究。	-	19,185
(15)生態保育綠色網絡委託研究	109-109	委託辦理國土生態綠網瀕危生物保育研究等。	900	11,100
(16)生態保育綠色網絡委託辦理	109-109	執行各項國土生態綠網藍圖繪製、生態廊道串連、友善生物棲地個案輔導、原生植物培育試驗等計畫。	8,500	78,395
(17)友善環境生態造林	109-109	1.友善環境造林及育苗試驗等多元化相關研究。 2.外來種植物移除復育造林作業之生態效益評估。	-	11,124
(18)國家航遙測飛機更新計畫	109-109	辦理國家航遙測飛機更新計畫之推動及履約管理。	-	1,933
3.5251021300 林業試驗研究			4,727	10,745
(1)自然資源與利用	109-109	1.提昇育苗效能容器與工具之研究。 2.適合公共工程及景觀植栽常用臺灣原生植物之培育與研究。	1,927	1,206
(2)生態系監測與經營研究	109-109	1.結合高速運算與深度學習於高解析航攝影像森林物件自動判釋之研究。 2.森林動態樣區監測計畫。 3.森林碳管理行動方案研擬及國家林業溫室氣體清冊報告編製。 4.109年度國際林業經營及科技合作計畫。	2,800	3,231
(3)野生物保育與管理研究	109-109	收容野生動物之疾病監測與控管計畫。	-	1,900
(4)電子化政府	109-109	1.強化生態旅遊資訊服務。 2.建置社區生態資源調查資料庫。 3.社區生態雲平臺維運。	-	4,408

員會林務局  
分析表  
109年度

單位：新臺幣千元

經 費 之 用 途		分 析	
門	資 本	門	合 計
其 他	設 備 購 置	其 他	
2,600	-	-	11,155
7,511	-	-	27,839
-	-	-	19,185
1,580	-	-	13,580
4,100	-	8,882	99,877
-	-	-	11,124
-	-	-	1,933
2,324	-	5,615	23,411
1,169	-	-	4,302
1,155	-	-	7,186
-	-	-	1,900
-	-	5,615	10,023

## 行政院農業委員會林務局

### 立法院審議中央政府總預算案所提決議、附帶決議及注意辦理事項辦理情形報告表

中華民國 108 年度

決 議 、 附 帶 決 議 及 注 意 事 項	辦 理 情 形
項 次	內 容
(一)	<p>壹、總預算部分</p> <p>一、通案決議部分</p> <p>108年度中央政府總預算案針對各機關及所屬統刪項目如下：</p> <p>1.政令宣導費：統刪5%，其中國立故宮博物院、銓敘部、審計部、內政部、消防署及所屬、移民署、建築研究所、空中勤務總隊、領事事務局、北區國稅局及所屬、南區國稅局及所屬、國有財產署及所屬、國民及學前教育署、國立公共資訊圖書館、國立教育廣播電臺、工業局、加工出口區管理處及所屬、交通部、中央氣象局、原子能委員會、放射性物料管理局、林務局、漁業署及所屬、動植物防疫檢疫局及所屬、毒物及化學物質局、新竹科學工業園區管理局、中部科學工業園區管理局改以其他項目刪減替代，科目自行調整。</p> <p>2.委辦費：除法律義務支出不刪外，其餘統刪3%，其中國家安全會議、行政院、國立故宮博物院、檔案管理局、中央選舉委員會及所屬、審計部、內政部、消防署及所屬、移民署、國防部所屬、國庫署、國家教育研究院、觀光局及所屬、農業藥物毒物試驗所、花蓮區農業改良場、動植物防疫檢疫局及所屬、中部科學工業園區管理局改以其他項目刪減替代，科目自行調整。</p> <p>3.軍事裝備及設施、房屋建築養護費、車輛及辦公器具養護費、設施及機械設備養護費：統刪4%，其中行政院、主計總處、公務人力發展學院、國立故宮博物院、國家發展委員會、檔案管理局、公平交易委員會、銓敘部、公務人員退休撫卹基金監理委員會、審計部、審計部臺北市審計處、審計部新北市審計處、審計部桃園市審計處、審計部臺中市審計處、審計部臺南市審計處、審計部高雄市審計處、內政部、警政署及所屬、消防署及所屬、外交及國</p>

## 行政院農業委員會林務局

### 立法院審議中央政府總預算案所提決議、附帶決議及注意辦理事項辦理情形報告表

中華民國 108 年度

項次	決議、附帶決議及注意事項內容	辦理情形
	<p>際事務學院、國防部所屬、賦稅署、高雄國稅局、北區國稅局及所屬、南區國稅局及所屬、關務署及所屬、國有財產署及所屬、財政資訊中心、教育部、國民及學前教育署、體育署、國家圖書館、國立公共資訊圖書館、國立教育廣播電臺、國家教育研究院、法務部、司法官學院、法醫研究所、廉政署、矯正署及所屬、行政執行署及所屬、最高檢察署、臺灣高等檢察署、臺灣高等檢察署臺中檢察分署、臺灣高等檢察署臺南檢察分署、臺灣高等檢察署高雄檢察分署、臺灣高等檢察署花蓮檢察分署、臺灣高等檢察署智慧財產檢察分署、臺灣臺北地方檢察署、臺灣士林地方檢察署、臺灣新北地方檢察署、臺灣桃園地方檢察署、臺灣新竹地方檢察署、臺灣苗栗地方檢察署、臺灣臺中地方檢察署、臺灣南投地方檢察署、臺灣彰化地方檢察署、臺灣雲林地方檢察署、臺灣嘉義地方檢察署、臺灣臺南地方檢察署、臺灣橋頭地方檢察署、臺灣高雄地方檢察署、臺灣屏東地方檢察署、臺灣臺東地方檢察署、臺灣花蓮地方檢察署、臺灣宜蘭地方檢察署、臺灣基隆地方檢察署、臺灣澎湖地方檢察署、福建高等檢察署金門檢察分署、福建金門地方檢察署、福建連江地方檢察署、調查局、工業局、中小企業處、加工出口區管理處及所屬、交通部、民用航空局、中央氣象局、觀光局及所屬、運輸研究所、公路總局及所屬、鐵道局及所屬、原子能委員會、放射性物料管理局、水土保持局、特有生物研究保育中心、臺南區農業改良場、漁業署及所屬、新竹科學工業園區管理局、海巡署及所屬改以其他項目刪減替代，科目自行調整。</p> <p>4.大陸地區旅費：統刪30%，其中行政院、國立故宮博物院、國家發展委員會、役政署、</p>	

## 行政院農業委員會林務局

### 立法院審議中央政府總預算案所提決議、附帶決議及注意辦理事項辦理情形報告表

中華民國 108 年度

項次	決議、附帶決議及注意事項內容	辦理情形
	<p>移民署、空中勤務總隊、國庫署、關務署及所屬、教育部、國民及學前教育署、國家圖書館、國家教育研究院、工業局、標準檢驗局及所屬、中小企業處、交通部、中央氣象局、觀光局及所屬、鐵道局及所屬、原子能委員會、放射性物料管理局、農業委員會、林務局、林業試驗所、畜產試驗所、家畜衛生試驗所、農業藥物毒物試驗所、特有生物研究保育中心、茶業改良場、漁業署及所屬、動植物防疫檢疫局及所屬、農糧署及所屬、衛生福利部、中央健康保險署、新竹科學工業園區管理局、中部科學工業園區管理局、金融監督管理委員會、銀行局、檢查局改以其他項目刪減替代，科目自行調整。</p> <p>5. 國外旅費及出國教育訓練費：除法律義務支出不刪外，其餘統刪5%，其中國家安全會議、行政院、主計總處、人事行政總處、公務人力發展學院、國立故宮博物院、國家發展委員會、檔案管理局、客家委員會及所屬、中央選舉委員會及所屬、公平交易委員會、考選部、銓敘部、國家文官學院及所屬、公務人員退休撫卹基金監理委員會、公務人員退休撫卹基金管理委員會、審計部、內政部、警政署及所屬、役政署、移民署、建築研究所、空中勤務總隊、外交部、領事事務局、外交及國際事務學院、國防部、國防部所屬、財政部、國庫署、賦稅署、北區國稅局及所屬、南區國稅局及所屬、關務署及所屬、財政資訊中心、教育部、國民及學前教育署、國家圖書館、國立公共資訊圖書館、國家教育研究院、法務部、司法官學院、法醫研究所、廉政署、矯正署及所屬、行政執行署及所屬、臺灣高等檢察署、調查局、工業局、標準檢驗局及所屬、中小企業處、加工出口區管理處及所屬、中央地質調查</p>	

## 行政院農業委員會林務局

### 立法院審議中央政府總預算案所提決議、附帶決議及注意辦理事項辦理情形報告表

中華民國 108 年度

項次	決議、附帶決議及注意事項內容	辦理情形
	<p>所、交通部、民用航空局、中央氣象局、觀光局及所屬、運輸研究所、公路總局及所屬、鐵道局及所屬、職業安全衛生署、僑務委員會、原子能委員會、放射性物料管理局、核能研究所、農業委員會、林務局、水土保持局、農業試驗所、林業試驗所、水產試驗所、畜產試驗所、家畜衛生試驗所、農業藥物毒物試驗所、茶業改良場、種苗改良繁殖場、花蓮區農業改良場、漁業署及所屬、動植物防疫檢疫局及所屬、農糧署及所屬、毒物及化學物質局、環境檢驗所、環境保護人員訓練所、科技部、新竹科學工業園區管理局、中部科學工業園區管理局、金融監督管理委員會、銀行局、檢查局改以其他項目刪減替代，科目自行調整。</p> <p>6.設備及投資：除資產作價投資不刪外，其餘統刪5%，其中立法院、司法院、最高法院、最高行政法院、臺北高等行政法院、臺中高等行政法院、高雄高等行政法院、公務員懲戒委員會、法官學院、智慧財產法院、臺灣高等法院臺中分院、臺灣高等法院臺南分院、臺灣高等法院高雄分院、臺灣高等法院花蓮分院、臺灣臺北地方法院、臺灣士林地方法院、臺灣新北地方法院、臺灣新竹地方法院、臺灣苗栗地方法院、臺灣臺中地方法院、臺灣南投地方法院、臺灣彰化地方法院、臺灣雲林地方法院、臺灣嘉義地方法院、臺灣臺南地方法院、臺灣橋頭地方法院、臺灣屏東地方法院、臺灣臺東地方法院、臺灣花蓮地方法院、臺灣宜蘭地方法院、臺灣基隆地方法院、臺灣澎湖地方法院、臺灣高雄少年及家事法院、福建高等法院金門分院、福建金門地方法院、福建連江地方法院、審計部臺北市審計處、審計部新北市審計處、審計部桃園市審計處、審計部臺中市審計</p>	

## 行政院農業委員會林務局

### 立法院審議中央政府總預算案所提決議、附帶決議及注意辦理事項辦理情形報告表

中華民國 108 年度

決 議 、 附 帶 決 議 及 注 意 事 項	辦 理 情 形
項 次	內 容
	<p>處、審計部臺南市審計處、審計部高雄市審計處、警政署及所屬、中央警察大學、國防部所屬、財政部、賦稅署、臺北國稅局、中區國稅局及所屬、關務署及所屬、國有財產署及所屬、財政資訊中心、國家圖書館、國立公共資訊圖書館、國立教育廣播電臺、國家教育研究院、法務部、司法官學院、法醫研究所、廉政署、矯正署及所屬、行政執行署及所屬、最高檢察署、臺灣高等檢察署、臺灣高等檢察署臺中檢察分署、臺灣高等檢察署臺南檢察分署、臺灣高等檢察署高雄檢察分署、臺灣高等檢察署花蓮檢察分署、臺灣高等檢察署智慧財產檢察分署、臺灣臺北地方檢察署、臺灣士林地方檢察署、臺灣新北地方檢察署、臺灣桃園地方檢察署、臺灣新竹地方檢察署、臺灣苗栗地方檢察署、臺灣臺中地方檢察署、臺灣南投地方檢察署、臺灣雲林地方檢察署、臺灣嘉義地方檢察署、臺灣臺南地方檢察署、臺灣橋頭地方檢察署、臺灣高雄地方檢察署、臺灣屏東地方檢察署、臺灣臺東地方檢察署、臺灣花蓮地方檢察署、臺灣宜蘭地方檢察署、臺灣基隆地方檢察署、臺灣澎湖地方檢察署、福建高等檢察署金門檢察分署、福建金門地方檢察署、福建連江地方檢察署、調查局、經濟部、工業局、中央氣象局、運輸研究所、公路總局及所屬、水產試驗所改以其他項目刪減替代，科目自行調整。</p> <p>7.對國內團體之捐助與政府機關間之補助：除法律義務支出不刪外，其餘統刪4%，其中司法院、內政部、營建署及所屬、警政署及所屬、經濟部、交通部、僑務委員會、水土保持局、漁業署及所屬、動植物防疫檢疫局及所屬、環境保護署、文化部、新竹科學工業園區管理局改以其他項目刪減替代，科目自行調整。</p>

行政院農業委員會林務局

立法院審議中央政府總預算案所提決議、附帶決議及注意辦理事項辦理情形報告表

中華民國 108 年度

決議、附帶決議及注意事項 項次	內容	辦理情形
	<p>8.對地方政府之補助：除法律義務支出及一般性補助款不刪外，其餘統刪3%，其中消防署及所屬、役政署、動植物防疫檢疫局及所屬改以其他項目刪減替代，科目自行調整。</p> <p>9.財政部國庫署「國債付息」減列35億元，科目自行調整。</p>	
(二)	<p>我國研發經費及中央政府科技預算均逐年遞增，研發投入呈成長趨勢。近年我國專利核准件數已有增加，被引用率雖曾成長，然近年呈遞減趨勢，且技術建設之世界排名下滑，技術輸入金額仍遠逾技術輸出金額。細究各產業技術輸出入相抵之貿易餘額，以「電子零組件製造業」及「電腦、電子產品及光學製品製造業」等高科技產業之逆差金額最高，反映出我國高科技產業以代工製造為主之產業結構特性。為使逐年遞增之科研經費投入充分發揮成效，建請應強化科技創新能力及研發成效之應用，以提升我國關鍵技術之自主程度，進而提升我國產業競爭力。</p>	<p>(一) 農委會農業科技預算，除創新研發工作外，亦有相當之比例投入在研究機構核心科研設施及設備維運，或對農民提供免費服務(包括病蟲害、土壤肥力、農藥殘留、產地鑑定等檢測檢驗工作)，無法以研發成果收入來衡量計畫成效。</p> <p>(二) 農委會透過創新研發促進產業轉型，注重其研發成效，提升關鍵技術之自主程度，並落實產業應用，截至 107 年底累計審議 1,864 件技術移轉與智慧財產權申請案，藉由實務案件之經驗累積，各機關顯著提升研發成果管理之觀念與效益，並促成農委會所屬機關(構)研發成果運用之效益，91 年至今收入成長顯著，其中 103 年達到 1.01 億元，107 年亦達 8,291.1 萬元，繳交國家技術科學發展基金 4,044 萬元，收入額度與科技預算比為 2%，連續 3 年排名科技預算達 10 億元部會第 2。</p> <p>(三) 另農委會自 95 年起陸續推動法人、業界及學界等農業科專計畫，逐步落實以研發成果商品化及產業化為前題之科研發展機制，並發展以科技為後盾、市場為導向之優勢農業。未來將持續爭取資源擴大推動，以有效整合上、中、下游之創新研發能量，推升產業躍進動力。</p>
(三)	<p>目前我國各項社會保險委託保險人辦理之行政經費，雖均由政府負擔，惟囿於法令規範或預算編列形式不同等，致經費負擔機關、預算編列方式與補助標準等迥異，建請行政院應研謀改善；此外，社會保險應建立獨立自主、兼具公平性、效率性與減少經濟負面效果之財務責任制度，政府如於負擔保險費</p>	<p>(一) 依據農民健康保險條例第 4 條第 1 項規定，農民健康保險由中央主管機關設立之中央社會保險局為保險人。在中央社會保險局未設立前，業務暫委託勞工保險局辦理，並為保險人。同條例第 43 條規定，辦理本保險所需經費，由保險人按年度應收保險費總額 5.5% 編列預算，在中央社會保險局未設立前，由辦理</p>



## 行政院農業委員會林務局

### 立法院審議中央政府總預算案所提決議、附帶決議及注意辦理事項辦理情形報告表

中華民國 108 年度

決 議 、 附 帶 決 議 及 注 意 事 項	辦 理 情 形
項 次	內 容
	<p>及補助虧損之外，尚須全額負擔保險之行政經費，建請檢討其合理性及是否具有有效撙節之誘因等問題。</p> <p>本保險業務機構之主管機關撥付之。依此，在中央社會保險尚未設立前，辦理本保險之行政經費係由保險人(勞動部勞工保險局)之主管機關(勞動部)編列公務預算支應之。</p> <p>(二) 有關本保險行政經費因預算編列形式不一與補助標準等迥異之情形，鑑於總統府國家年金改革委員會於 106 年 1 月 22 日年金改革國是會議全國大會簡報中揭示，本保險納入中長期規劃，農委會將持續配合國家年金改革規劃，據以辦理後續研議及修法事宜，行政經費之編列與標準亦一併通盤檢討，使本保險制度更趨健全。</p>
(四)	<p>我國國內投資成長動能趨緩，占GDP 比重長期偏低，近年亦未有效提升公共投資；另在經濟全球化效應影響下，各國皆積極利用外人直接投資帶動經濟發展，惟我國招商引資成效亦未臻理想，建請行政院應積極改善國內投資環境，以發展國內產業並吸引外商投資。</p> <p>本項主辦單位為國家發展委員會及經濟部。</p>
(五)	<p>近年中央政府資訊業務委外程度居高不下，又資訊系統建置多未考量民眾需求，致網路之公民參與情形欠佳，要求各機關應積極檢討現有資訊系統之服務形式及內容，適時了解使用者需求，俾提升民眾使用意願，落實電子治理之願景。</p> <p>遵照辦理。</p>
(六)	<p>財團法人法將於108年2月1日施行。該法制定前，行政院所屬各機關係依據民法有關規定，各自訂定財團法人設立許可及監督要點。依據民法第32 條，主管機關得檢查財團法人之財產狀況，及其有無違反許可條件與其他法律之規定。惟長期以來，各主管機關對於民間捐助財團法人之管理強度與密度不一，各主管機關派員實地查核之頻率差異甚大，查核報告亦未全數於網站公開。</p> <p>爰要求行政院督促各主管機關，強化辦理財團法人業務實地查核，確保其支出與活動符合設立之公益目的。並彙總各主管機關至107</p> <p>本項主辦單位為法務部。</p>

## 行政院農業委員會林務局

### 立法院審議中央政府總預算案所提決議、附帶決議及注意辦理事項辦理情形報告表

中華民國 108 年度

決 議 、 附 帶 決 議 及 注 意 事 項	辦 理 情 形
項 次	內 容
	<p>年底止許可設立之財團法人家數，及各主管機關於103至107年度間，每年度實地查核政府捐助財團法人、民間捐助財團法人之家數，於108年6月底前以書面報告送交立法院財政委員會、司法及法制委員會。</p>
(七)	<p>行政院訂定之「教育文化公益慈善機關或團體免納所得稅適用標準」，為所得稅法第4條第1項第13款之授權性規定。自68年7月19日訂定以來，歷經8次修正，最近一次修正於102年2月26日發布。</p> <p>依據免稅標準規定，教育文化公益慈善機關或團體每年度用於與其創設目的有關活動之支出，不低於基金孳息及其他收入60%，即享有免稅資格；即使未達此標準，主管機關仍多核發同意函予以展延4年，長此以往造成稅收損失龐鉅，且公益績效不明，迭遭外界詬病。</p> <p>有鑑於部分機關或團體涉及關係人交易、投資股票成為集團控股機構，或未積極從事創設目的活動等不符公益目的濫用免稅資格之情事，財政部已於107年1月18日預告修正免稅標準第2條規定，未來將規範機關或團體與其捐贈人或其關係人不得藉相互間交易而有利益回流或變相盈餘分配之情形，與規範投資主要捐贈人及其關係企業股票之限制，並將支出比率規定改為按年度收入規模分級，最高可達80%。然該修正草案於107年3月19日預告期結束後，截至107年底止，行政院尚未核定發布，導致部分團體濫用免稅資格之情形繼續惡化。</p> <p>爰要求行政院於108年6月底前，彙總各主管機關於104至106年度核發同意函予教育、文化、公益、慈善機關或團體之總家數，及經主管機關查明同意之使用計畫支出總金額，以書面報告送交立法院財政委員會。107年度以後各年度之資料，並應於次年12月底前送交立法院財政委員會。</p>

## 行政院農業委員會林務局

### 立法院審議中央政府總預算案所提決議、附帶決議及注意辦理事項辦理情形報告表

中華民國 108 年度

決 議 、 附 帶 決 議 及 注 意 事 項	辦 理 情 形	
項 次	內 容	
(八)	<p>各公務機關於辦理各項業務時，若有購置禮品或紀念品之需要，除應符合相關法規辦理外，應優先採購臺灣製產品。</p>	遵照辦理。
(九)	<p>衛生福利部及金融監督管理委員會近年來致力推動高齡者及身心障礙者安養信託業務，以保障身心障礙者在其直系親屬、撫養者年邁時，或高齡者於晚年期間的經濟安全，透過信託維持財產獨立，保障其生活、教育、安養、醫療等面向受到應有之照顧。截至107年6月底止，已有25家信託業者提供安養信託之相關商品，累計安養信託契約之受益人人數15,276人，累計信託財產本金達新臺幣136億元。</p> <p>有鑑於企業經營者經常利用其優越的經濟地位，訂定有利於己而不利於消費者的契約條款，造成締約雙方當事人地位不平等。為積極保障消費者之權益，定型化契約於各領域之運用情形日益普遍。以衛生福利部為例，該部訂有機構服務定型化契約範本與其應記載及不得記載之事項，規範身心障礙福利機構、老人福利機構及長照機構，與服務使用者或家屬之權利義務關係。依據金融消費者保護法第7條，金融服務業與金融消費者訂立提供金融商品或服務之契約，應本公平合理、平等互惠及誠信原則。金融監督管理委員會亦訂有個人購屋貸款、個人購車貸款、信用卡、消費性無擔保貸款等多個定型化契約範本與其應記載及不得記載之事項，落實保障金融消費者之權益。</p> <p>然截至107年底止已有高齡者安養信託契約參考範本，惟尚無身心障礙者安養信託契約範本，爰此要求金融監督管理委員會應於108年5月底前完成身心障礙者安養信託契約範本，並儘速公告周知。</p>	本項主辦單位為金融監督管理委員會及衛生福利部。
	<p>三、經濟委員會 (一)新增通過決議 農業委員會</p>	

## 行政院農業委員會林務局

### 立法院審議中央政府總預算案所提決議、附帶決議及注意辦理事項辦理情形報告表

中華民國 108 年度

決議、附帶決議及注意事項		辦理情形
項次	內容	
新增決議 (一)	108 年度農業委員會第 2 目「一般行政」5 億 9,015 萬 9 千元，除法定支出外，凍結 5%，俟向立法院經濟委員會提出書面報告後，始得動支。	本項決議業以 108 年 2 月 18 日農糧字第 1081060192 號函，向立法院提出書面報告在案，並經立法院經濟委員會 108 年 4 月 10 日召開第 9 屆第 7 會期第 8 次全體委員會審查通過，決議准予動支。
新增決議 (十二)	為辦理國土生態保育綠色網絡建置計畫，農委會所屬單位共 13 個機關於 108 年度編列相關預算，然因該計畫尚須其他部會及縣市政府配合執行，要求農委會應持續與相關部會溝通協調，並加強補助計畫審核及後續監督管控作業。	<p>(一) 本局辦理國土生態保育綠色網絡建置計畫，已建構跨部會溝通平臺，並透過相關會議加強溝通協調，及邀集跨部會合作單位召開討論會議。108 年已與經濟部水利署、交通部公路總局、特有生物研究保育中心、農業試驗所、各農業改良場、水土保持局、漁業署、水產試驗所、縣市政府等分別進行 5 次平臺會議，凝聚發展共識及協調相關工作。</p> <p>(二) 本局辦理國土生態保育綠色網絡建置計畫，與縣市政府、民間團體及機關學校協力合作，將透過下列規劃，加強補助計畫之審查、監督管理機制及考核作業：</p> <ol style="list-style-type: none"> <li>1. 補助縣市政府、民間團體及機關學校，執行該項計畫所需經費係依據「中央對直轄市及縣(市)政府補助辦法」、「中央政府各機關對民間團體及個人補(捐)助預算執行應注意事項」及「行政院農業委員會主管計畫經費處理作業規定」等相關規定辦理審查作業。</li> <li>2. 年度辦理期間由本局督導縣市政府及民間團體，透過專案人員督導計畫之執行進度，分別於期中及期末辦理檢討會議，以加強執行成效。</li> </ol>
新增決議 (一)	林務局 依據農委會林務局 107 年 12 月 25 日新聞稿，台東林區管理處公開知本工作站深山特遣隊工作紀實影片，片中隊員深入中央山脈南南段進行為期 11 天的深山巡護，探訪小鬼湖、紅鬼湖等人蹤罕至山域，記錄珍貴原始森林影像。於大浦山附近，發現上百株原始珍貴紅檜巨木群，其中最大胸徑達 4.8 公尺(樹圍 15 公尺，約 10 人環抱)，令人振奮。	(一) 本局自 95 年起與鄒族建立第 1 個共管平臺，104 年公布實施「行政院農業委員會林務局經管國有林地內原住民族地區資源共同管理會設置要點」，已成立 13 個資源共管會，迄今召開 109 次共管會議，就推動森林經營、森林保護、生態旅遊及自然保育、共管區域內資源使用及管理計畫之協商與溝通，提出建議及諮詢，並協助部落資源管理發展，期結合原住民

## 行政院農業委員會林務局

### 立法院審議中央政府總預算案所提決議、附帶決議及注意辦理事項辦理情形報告表

中華民國 108 年度

決 議 、 附 帶 決 議 及 注 意 事 項	辦 理 情 形
項 次	內 容
	<p>台東林管處表示，藉由林業現場工作紀實影片及空中拍攝小鬼湖、紅鬼湖、大浦山、阿蘭山等森林祕境美景，除可展現台灣原始森林之美外，也能喚起民眾共同珍惜森林資源及支持護管山林工作。該處原由當地之排灣族青年於三月間發現，林務局卻對外發新聞稿，係由台東林管處發現，又對外說，該紅檜巨木群地處偏遠必須搭乘直升機前往，然據當地排灣族人表示，步行到該處僅需一周，再者農委會林務局如此大張旗鼓的宣導，簡直就是對不肖人士表示歡迎來盜採，更為部落族人所不解，且該處係排灣族傳統領域範圍，農委會林務局未來相關業務若涉及原住民族傳統領域，應先與部落溝通並取得共識，並應與部落共同攜手呵護捍衛森林資源。</p>
新增決議 (二)	<p>農委會林務局 108 年度於「林業發展—厚植森林資源」計畫項下編列 4 億 7,964 萬元，包括「業務費」1 億 4,141 萬元、「設備及投資」3 億 2,443 萬元及「獎補助費」1,380 萬元。然因近幾年厚植森林資源計畫之辦理常因劇烈天候影響致劣化地復育情形未如預期，且受林產業斷層等因素，其國有林及人工林後續撫育疏伐作業亦無法達到目標，為改善上述情形，要求農委會林務局應積極對已穩定之劣化地持續進行造林復育工作，並改善林產業作業環境條件等，提升青年投入意願。</p>
新增決議 (三)	<p>為辦理「森林永續經營及產業振興計畫（106—109 年度）」有關公私有林經營與林產產銷等業務，農委會林務局 108 年度於「林業發展—公私有林經營及林產發展」計畫項下編列 8 億 968 萬元，包括「業務費」1 億</p>

## 行政院農業委員會林務局

### 立法院審議中央政府總預算案所提決議、附帶決議及注意辦理事項辦理情形報告表

中華民國 108 年度

決議、附帶決議及注意事項	辦理情形
項次	內容
	<p>412 萬 6 千元、「設備及投資」1 億 1,214 萬 4 千元及「獎補助費」5 億 9,341 萬元，辦理全國各地公有林造林、綠化、普查受保護樹木，與辦理地方政府等輔導公私有林經營、技術講習、示範觀摩、建構林產產銷平臺等工作。然因林務局辦理之平地造林雖於 102 年度停辦，惟已核定之各造林地仍以獎勵期 20 年度持續辦理獎補助，為使造林地得以妥適經營，建請農委會林務局應持續輔導造林人維護管理，另各造林地之獎勵期將陸續屆滿，然因該等造林地已造林許久，為降低造林人面臨獎勵年限到期之衝擊，並協助其後續規劃。</p>
	<p>增進造林人營林效益及產值。 (二) 本局於 107 年 10 月 26 日訂定「公私有林經營及輔導作業規範」，並於農委會補助基準增訂「公私有林造林、撫育及管理」項目，於 108 年 4 月 15 日正式推出全新之「林業永續多元輔導方案」，將可協助有意願造林人永續經營造林地，促進平地造林木之後續利用。</p>
(一)	<p>林務局 林務局 108 年度歲出預算第 3 目「林業管理」項下「03 野生動物危害農林作物補助計畫」編列 4,639 萬 8 千元，凍結 10%，俟向立法院經濟委員會專案報告後，始得動支。</p>
	<p>本項決議業以 108 年 2 月 14 日農授林務字第 1081700210 號函，向立法院提出專案報告在案，並經立法院經濟委員會 108 年 4 月 10 日第 9 屆第 7 會期第 8 次全體委員會審查通過，決議准予動支。</p>
(二)	<p>林務局 108 年度歲出預算第 4 目「林業發展」編列 44 億 3,952 萬元，凍結 15%，俟向立法院經濟委員會專案報告後，始得動支。</p>
	<p>本項決議業以 108 年 2 月 14 日農授林務字第 1081770114 號函，向立法院提出專案報告在案，並經立法院經濟委員會 108 年 4 月 10 日第 9 屆第 7 會期第 8 次全體委員會審查通過，決議准予動支。</p>
(三)	<p>1969 年辦理國有林濫墾地清理時，當時大多數的民眾都不知有這個計畫，或是法規導致資料不符等遭擱置未被辦理，直到近年政府積極清理林班地要求造林始准續約，卻因林地內早有祖先所建房屋導致無法續約者，比比皆是。1994 年「水土保持法」公告實施後受到相關法令管制，當時受限於人力、技術及設備不足等因素，範圍線多以天然地界或嶺線為主，造成部分平坦地區被公告劃定為山坡地，並管制範圍內開發或利用行為而影響其發展，更涉及高額山坡地開發利用回饋金繳交，造成民眾抱怨連連。2017 年 12 月底新修正的「山坡地開發利用回饋金繳交辦法」公布實施後，民眾興建自用住宅繳交的回饋金增加，再度引發不少民怨。林班地自</p>
	<p>本項決議業以 108 年 5 月 10 日農授林務字第 1081720425 號函，向立法院提出專案報告在案。</p>

## 行政院農業委員會林務局

### 立法院審議中央政府總預算案所提決議、附帶決議及注意辦理事項辦理情形報告表

中華民國 108 年度

決 議 、 附 帶 決 議 及 注 意 事 項	辦 理 情 形
項 次	內 容
	<p>用住宅合法化的議題，並不只是單一選區的問題，台東有九成被劃為山坡地、台中也有七成，各縣市長期為了回饋金、錯把房屋當工寮等爭議問題，各層級的公務人員忙得不可開交、居民也怨聲載道，居民當年因各種因素或疏讓它們的祖田、祖厝未獲放領，租地造林案又被林務局駁回，連祖厝也要被索回，諸多因劃定範圍所造成的不合理結果，政府有責任依法檢討。爰要求農委會針對此類議題之處理辦法及現況檢討，提專案報告送立法院經濟委員會。</p>
(四)	<p>行政院農業委員會林務局 108 年度預算林業管理—野生物保育項下委辦費編列 2,858 萬 9 千元，主要係推動保育類野生動物收容中心營運、管理及教育宣導，並辦理保育類野生動物行動綱領及族群調查之研究。位於南投縣集集鎮的行政院農業委員會特有生物研究保育中心野生動物急救站，其工作項目有在於野生動物之救傷、復健、收容、研究、生命教育都是工作業務，業務量很重，除許多研究計畫，還有照養 2,000 多隻動物，以及救傷醫療，受傷動物送來時間不固定，「來了就開始忙起來」，沒有很多喘息時間。依據農委會林務局 106 年資料顯示，106 年全年完成野生動物救傷、收容、照養及野放就達到 5,527 隻，而農委會 108 年預期效益卻僅以 4,000 隻估算。若以 106 年度救養照護之動物數參照 108 年度預算評估，一隻野生動物獲得的救養護金額僅約 5,000 元，相較坊間獸醫院費用，可謂少的可憐。近年來，隨著大眾保育意識明顯提升，被送往急救站收容、救傷的動物越來越多，人員工作量變得更為龐大，但農委會林務局預算在這方面的編列卻逐年減少，108 年度預算較 107 年減少了 2,882 萬 1 千元，然而野生動物治療、訓練到野放的過程相當漫長，若以坊間動物醫院收費標準計算來看，光是醫療耗材與相關設備</p> <p>(一) 107 年度為辦理保育類野生動物收容中心營運及教育宣導等工作編列 47,000 千元，108 年編列 28,589 千元，惟為避免影響救傷照護動物之權益，經調整其他經費支應後，實際核定經費為 31,700 千元，並採降低收容中心或急救站收容與照養動物數量之方式，積極就照養之保育類野生動物辦理評估檢查，對符合野放之健康個體，即時於適當棲地進行野放。</p> <p>(二) 本於撙節原則辦理保育類動物之救傷收容，並設法維持各收容中心之收容能量，107 年已再增加 1 名收容照養動物之專職人力，以舒緩各收容中心收容人力及資源壓力。同時 108 年亦於國土生態保育綠色網絡建置計畫內核定保育類野生動物急救站與收容中心照養環境豐富化計畫 14,064 千元，以改善急救站及收容中心相關老舊設施。</p>

## 行政院農業委員會林務局

### 立法院審議中央政府總預算案所提決議、附帶決議及注意辦理事項辦理情形報告表

中華民國 108 年度

決 議 、 附 帶 決 議 及 注 意 事 項	辦 理 情 形
項 次	內 容
	使用，就占了整體經費的 9 成，致使急救站陷入經營難關，長此以往，無助台灣野生動物的保育，農委會林務局實不宜降低預期效益，致使預算編列減少，爰要求農委會基於維護人道主義，同時提升台灣野生動物保育的國際地位，在相關預算有餘裕下，儘量支援野生動物救護及保育相關費用。
(五)	<p>達魯瑪克部落於 106 年 12 月 19 日自主宣告傳統領域範圍，並向台東林管處提出「達魯瑪克民族植物永續利用暨產業開發計畫」，希望由部落運用林班地發展民族植物採集、林產物永續利用及產業應用。林管處基於尊重原住民族文化及森林生物多樣性永續經營，乃委託專業團隊積極輔導部落於第 8 林班地內（即達魯瑪克部落自主宣告之傳統領域內）執行為期 3 年的產業輔導、林下採集及資源調查工作。惟利嘉部落也主張該區是部落之傳統領域，台東卑南族利嘉部落族人遂於 107 年 8 月 7 日上午至林務局台東林管處陳情，指林管處「未經部落會議同意擅自進行開發」。然有關傳統領域認定本非林務局之職責所在，而林務局此一工作確實對發展原住民族混林農業及文化推展有極大之幫助，倘因為此一案例影響 108 年度其他原住民族地區辦理該計畫工作，將不利未來原住民族的文化經濟發展，為避免類案再發生，爰要求林務局未來遇到原住民族傳統領域相關類案時，應請原住民族委員會認定，並與各部落訂立共管機制，在尊重部落的前提下，強化機關與部落的合作關係。</p>
(六)	<p>世界各地在很早之前便已經實施農作與樹木混植的紀錄，例如中世紀歐洲或更早之前普遍會在農地裡種植樹苗或直播樹種，臺灣原住民族的傳統山田燒墾農耕方式，也保留一些原生樹種於其中。1970 年為了解決開發中國家農民貧窮問題，聯合國糧食及農業組織將</p>



# 行政院農業委員會林務局

## 立法院審議中央政府總預算案所提決議、附帶決議及注意辦理事項辦理情形報告表

中華民國 108 年度

決 議 、 附 帶 決 議 及 注 意 事 項	辦 理 情 形
項 次	內 容
	<p>混農業導引為著重森林對鄉村的發展。台灣森林面積約占全島 58.5%，崎嶇的地形往往造成坡地脆弱而不穩，然而住在坡地的居民卻是高度依賴農業，倘一味的限制居住在山區的民眾不得使用土地，不僅陷民眾生計於不顧，更讓政府與民眾之間的仇惡加深，是以混林農業是台灣林產經營的一個新目標。目前農委會林務局分別於新北市坪林區（茶葉）、南投縣魚池鄉（檳榔）、花蓮縣瑞穗加納納部落（檳榔與咖啡）規劃混林農業示範區，雖小有成就，然我國林業主管機關若發展森林特產物，首先要完成法令修正等配套措施，才有法源依據去推動。此外，對原住民之採取、利用或經營森林特產物應有特別優惠規定，以增加原住民之收入並促進原住民文化與傳統生態知識之傳承。農委會自 105 年起，即研議推動林下經濟，並已有一定成果，爰要求農委會於 3 個月內邀集相關機關進行林下經濟法制之研訂。</p>
	<p>之行為，歸屬為「林業使用」之一環。</p> <ol style="list-style-type: none"> <li>2. 林下經濟之辦理方式：基於林下經濟技術體系甚為廣泛多元，為能符合森林永續經營之原則，應採正面表列方式申請容許之。</li> <li>3. 修正非都市土地之管制規定：建議內政部增列「林下經濟經營使用」之使用細目，並須申請經林業主管機關依林下經濟經營使用審查作業要點規定核定後，始得為之。</li> <li>4. 優先盤點出「森林蜂產品」、「金線連」與「段木香菇及木耳」等林下培育技術得於林業用地推行。後續將視試驗研究成果，持續產出林下經濟之技術規範。</li> </ol> <p>(二) 辦理情形：</p> <ol style="list-style-type: none"> <li>1. 農委會 107 年 5 月 24 日函請內政部配合修正非都市土地使用管制規則之附表規定，該部已於 108 年 2 月 14 日修正發布在案。是以，目前林業用地除容許「造林」及「苗圃」等林業使用行為外，目前已新增「林下經濟經營使用」行為。</li> <li>2. 農委會已於 108 年 4 月 18 日發布實施「林下經濟經營使用審查作業要點」，爰原住民族人或林農自即日起可洽公所或本局各林管處提出申請。</li> </ol>
(七)	<p>台灣原住民分布於 55 個原住民鄉鎮，生活範圍涵蓋了台灣中央山脈與海岸山脈周遭，為了可以生活在這片山林原野中，原住民族衍生出一套與自然共存的文化，擁有一套與自然和諧共處的傳統山林智慧。依據原住民族委員會統計，原住民保留地有近 17 萬公頃是林業用地，此外國有林地多位處原住民族地區，而原住民族傳統文化其根本來源於山川，因此由原住民擔任巡山員或各林區解說員是再好不過，除可為原住民族傳承傳統智慧及文化，更可改善原住民族生活環境。為維護原住民族文化傳承，同時創造當地旅遊商機，農委會林務局招聘巡山員或森林遊樂區解說員時，宜優先招聘原住民，除可維護原住民族傳統文化知識</p>
	<p>(一) 原住民族生活環境以及傳統文化多與山岳息息相關，本局現有山林巡護人員即多人具有原住民身分，充分發揮其自身特長進行林野巡視工作，本局並在招募約僱森林護管員時，除放寬原住民應考學歷資格為「高級中等以上學校畢業不限就讀科系」外，並明定應有原住民保障名額。本(108)年招考森林護管員 61 名，其中具原住民族身分者計有 26 名，其比例高達 42.62%，期運用原住民族傳統山林智慧，共同維護臺灣珍貴山林資源。此外，每年度均視經費預算彈性僱用約 100 位在地原住民協助進行森林防火、山林巡護等工作。</p> <p>(二) 至於招聘原住民協助森林遊樂區解說員部分，本局目前所屬森林遊樂區環境清潔美化維</p>

## 行政院農業委員會林務局

### 立法院審議中央政府總預算案所提決議、附帶決議及注意辦理事項辦理情形報告表

中華民國 108 年度

決 議 、 附 帶 決 議 及 注 意 事 項	辦 理 情 形
項 次	內 容
	<p>外，亦可提高當地原住民族就業率，改善原住民族經濟生活，同時拉近政府與原住民族間情感。</p> <p>(三) 爰有關優先招聘原住民部分，本局實已持續進行中，未來仍將持續辦理原住民參與山林環境之工作，以創造雙贏之局面。</p>
(八)	<p>蔡總統 2016 年原住民族競選政見曾說，政府應依法成立原住民族土地調查及處理委員會完成調查原住民族傳統領域、海域，並儘速立法回復原住民族傳統領域權。原住民族過去被奪取的土地和自然資源無法歸還、或無法提供相等的土地和自然資源作為交換，或政府在原住民族地區之生態保育政策使原住民族土地利用遭受限制時，給予原住民族適當的補償。目前相關法令雖未完成修法，但蔡英文總統主持 107 年 6 月 28 日「總統府原住民族歷史正義與轉型正義委員會」第 6 次委員會議時說：原住民族土地的議題中，有三塊關鍵的拼圖，在追溯歷史真相時不可缺少，那就是林務局、台糖公司、以及退輔會的土地取得過程，而農委會在該次報告也表示，日本統治時期所稱的「官有林野」，在國民政府接收後變成「國有林地」，而國有林地絕大部分過去都是原住民族傳統領域，但在原住民族土地及海域法、原住民族權利回復條例尚未通過前，這一些土地尚無法返還。在原住民族土地及權利回復條例尚未制訂通過前，林務局除積極配合原民會、部落辦理傳統領域劃設外，更應積極會同各部落訂定林產物及土地的共管機制，同時停止受理 58 年 5 月 27 日以後在原住民族地區國有林地租予非原住民族的案件審查，保全原住民族傳統領域完整，以彌補過往錯誤政策對原住民族權利的傷害。</p> <p>(一) 有關原住民族依「原住民族土地或部落範圍土地劃設辦法」劃設傳統領域，本局持續配合部落或公所劃設作業需求，積極提供協助，並尊重調查結果。</p> <p>(二) 本局自 95 年起與鄒族建立第 1 個共管平臺，104 年公布實施「行政院農業委員會林務局經管國有林地內原住民族地區資源共同管理會設置要點」，已成立 13 個資源共管會，迄今召開 109 次共管會議，就推動森林經營、森林保護、生態旅遊及自然保育、共管區域內資源使用及管理計畫之協商與溝通，提出建議及諮詢，並協助部落資源管理發展，期結合原住民族傳統山林智識與現代科技，使自然資源得到最好的治理。另農委會已於 108 年 7 月 4 日與原住民族委員會會銜發布「原住民族依生活慣俗採取森林產物規則」，原住民可依本規則及生活慣俗所需，採取國公有林森林產物用於傳統文化祭儀及自用等之非營利行為。</p> <p>(三) 查目前本局經管國有林地，除屬森林法第 8 條規定者外，已不再為新出租，而屬早年政策出租之租地造林地，如係原住民族人承租，亦會主動輔導族人向公所提出補辦增劃編原保地之申請。至早年由屬漢民族承租之林地，其承租權轉讓予他人必須符合租約之規定，始得辦理。</p>
(九)	<p>行政院農業委員會林務局 108 年度預算林業試驗研究—森林及生物多樣性研究編列</p> <p>(一) 有關原住民採取林產物之環境監測機制研究計畫，係為發展原住民採取森林野生植物所需</p>

# 行政院農業委員會林務局

## 立法院審議中央政府總預算案所提決議、附帶決議及注意辦理事項辦理情形報告表

中華民國 108 年度

決 議 、 附 帶 決 議 及 注 意 事 項	辦 理 情 形
項 次	內 容
	<p>4,211 萬 4 千元，其中委辦費 2,138 萬 7 千元係辦理原住民採取林產物之環境監測機制研究、國產材加工利用技術支援系統整合、森林動態樣區監測計畫、森林碳管理策略分析與行動方案研擬等工作項目。查林務局 108 年度細部計畫說明表頁 A01 所載，107 年度已完成盤點 2 處原住民部落（東埔地區布農族部落、南澳地區泰雅族部落）之生活慣俗使用植物資源現況與需求狀況，並評估原住民採取森林野生植物之環境監測需要之標的，以作為推廣標的。惟該計畫 107 年所選均為山地原住民地區之部落，然平地原住民地區也有極為豐沛的山林資源，若僅研究山地原住民地區，該計畫恐無法符合平地原住民地區的需求，爰建議農委會林務局評估 108 年度計畫納列花東地區平地原住民鄉，使該計畫研究資訊更多元，更符合未來政府原住民族林產施政需要。</p>
(十)	<p>為進一步加強部落與山林間的關係，應建立以部落為主體的自主管理機制，並兼顧以台灣原住民族各族群文化差異性，設立以問題解決導向為核心的策略平台、採集計畫由政府與原住民族合組的共管會進行審議、由部落發放採集證予族人、協助部落盤點、記錄傳統民族植物與傳統森林生態知識、回復使用森林資源的權利，並賦予保護山林的責任，落實共管精神。應落實成立與國有林周邊之族群及其部落的共管機制，並協助優先保障其參與巡守工作計畫。此外，應設立原住民族及其部落得以主動申請推動林下經濟之提案機制並寬列一定比例預算及專屬權利之優先保護，例如金線蓮、萼菇及牛樟等產業予以寬列預算及規劃專區，以利達到與部落共同建構國有林地守護機制，並促進部落夥伴就業。</p>
	<p>之評估與監測技術，可作為原住民採取森林產物之自主管理及相關作業執行參據。</p> <p>(二) 108 年度將就已盤點之 2 處原住民部落，依據實際操作結果，完成研訂作業手冊，並籌組原住民採取森林產物專業顧問團，可提供給有採取森林產物需求之原住民部落更多元資訊，以符合未來政府原住民族林產施政需要。</p> <p>(一) 本局自 95 年起與鄒族建立第 1 個共管平臺，104 年公布實施「行政院農業委員會林務局經管國有林地內原住民族地區資源共同管理會設置要點」，已成立 13 個資源共管會，迄今召開 109 次共管會議，就推動森林經營、森林保護、生態旅遊及自然保育、共管區域內資源使用及管理計畫之協商與溝通，提出建議及諮詢，並協助部落資源管理發展，期結合原住民族傳統山林智識與現代科技，使自然資源得到最好的治理。另農委會已於 108 年 7 月 4 日與原住民族委員會會銜發布「原住民族依生活慣俗採取森林產物規則」，原住民可依本規則及生活慣俗所需，採取國公有林森林產物用於傳統文化祭儀及自用等之非營利行為。</p> <p>(二) 農委會為落實「發展適地林下經濟」政策，105 年度成立「林下經濟推動小組」，明定林下經濟之定義、辦理方式及法規調適意見。</p> <p>(三) 農委會 107 年 5 月 24 日函請內政部配合修正非都市土地使用管制規則之附表規定，該部已</p>

## 行政院農業委員會林務局

### 立法院審議中央政府總預算案所提決議、附帶決議及注意辦理事項辦理情形報告表

中華民國 108 年度

決議、附帶決議及注意事項	辦理情形
項次	內容
	<p>於 108 年 2 月 14 日修正發布在案。是以，目前林業用地除容許「造林」及「苗圃」等林業使用行為外，目前已新增「林下經濟經營使用」行為。</p> <p>(四) 農委會已於 108 年 4 月 18 日發布實施「林下經濟經營使用審查作業要點」。依照目前盤點結果，初步將「段木香菇及木耳」、「金線連」與「森林蜂產品」作為第一波林下經濟技術規範。本(108)年度已請林業試驗所於屏東德文部落(林下咖啡)及六龜寶山部落(臺灣山茶)進行試驗研究中，評估開放為第二波林下經濟技術規範。</p>
(十一)	<p>為促進國人透過綠道認識我國豐富的自然與人文地景、多元的族群及文化特色，型塑國土認同，並提升綠道周邊環境品質、維護環境資源、追求綠道之永續發展，惟相關工作均需每年穩定之經費支持，林務局應在年度預算「5851021100 林業發展」項下寬籌經費推動，以利推動山林綠道規劃之串聯與保存工作。</p> <p>(一) 查行政院目前選定以淡蘭百年山徑、臺三線、山海圳作為國家綠道示範路線，由交通部、客家委員會及林務局主辦，分別推動整體規劃並協同相關單位共同推展。</p> <p>(二) 為利綠道之串連保存，上述綠道位於國有林地部分，林務局已於年度預算之「發展森林遊憩與環境教育推動」計畫中，寬籌經費支應其步道整建維護工作；至其餘國有林地以外之綠道，如公路、自行車道及其他人行道等，則由該管單位參考規劃方案籌編經費，共同推動。</p>
(一)	<p>四、財政委員會 省市地方政府</p> <p>要求行政院督導所屬部會，於各部會網站自行揭露每年度對直轄市或縣市政府計畫型補助情形。編列於單位預算之補助款應依據工作計畫、編列於附屬單位預算之補助款應依據業務計畫詳列金額，自108年度起於每年4月底前揭露前一年度補助情形，並向立法院財政委員會提出書面報告。</p> <p>本項決議業以 108 年 4 月 25 日農會字第 1080122141 號函，向立法院提出書面報告在案，並於農委會暨所屬機關網站完成揭露。</p>